


ironing board

Asse da stiro estraibile
Pull out, foldaway ironing board



tizzoni

accessori necessari : 

risorse consigliate : 

ISTRUZIONI DI MONTAGGIO
INSTRUCTION OF ASSEMBLY

01

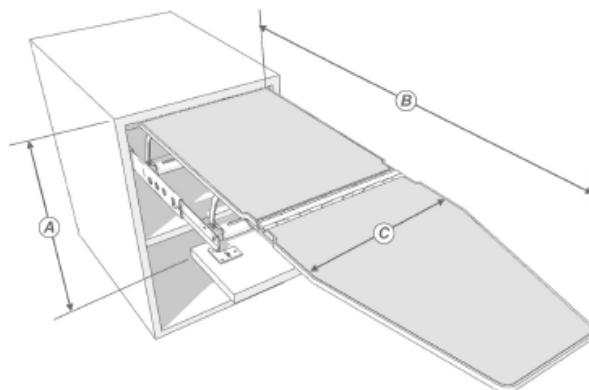
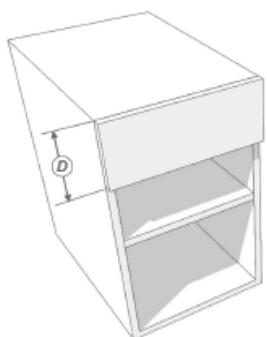
componenti di montaggio

8 x A.F.T.P. Ø4x12,6

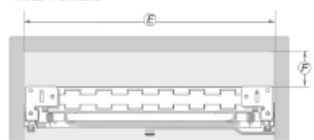


Chiave a brugola 5

MISURE DI INGOMBRO
OVERALL DIMENSIONS



vista frontale



vista laterale

	min.	max.
A	-	163
B	-	940
C	-	320
D	-	160
E	372	-
F	54	-
G	70	-
H	564	-

ironing board

Asse da stiro estraibile
Pull out, foldaway ironing board



tizzoni

accessori necessari : 

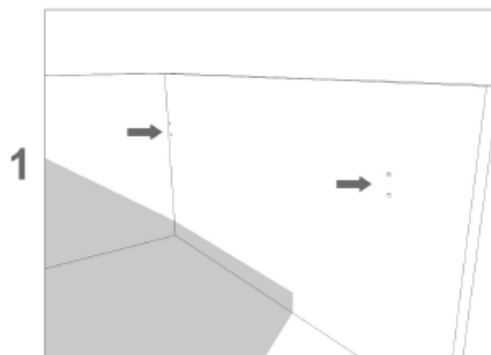
risorse consigliate : 

posizione nel mobile

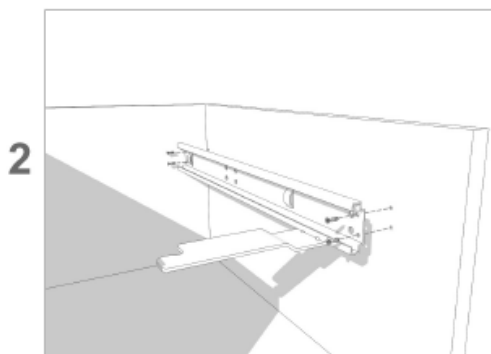


ISTRUZIONI DI MONTAGGIO
INSTRUCTION OF ASSEMBLY

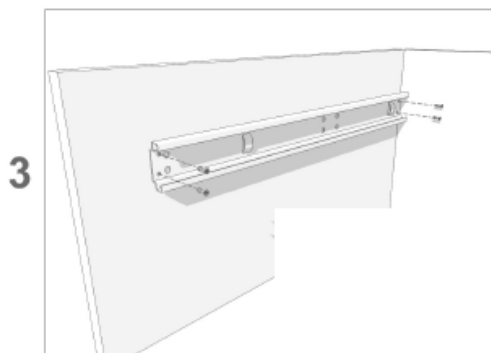
02



Forare il mobile come da scheda tecnica sui fianchi (destra e sinistro).



Applicare e fissare la guida esterna destra al mobile (riconoscibile dalla piastra saldata perpendicolarmente).



Applicare e fissare anche la guida di sinistra.

ironing board

Asse da stiro estraibile
Pull out, foldaway ironing board



tizzoni

accessori necessari :



risorse consigliate :

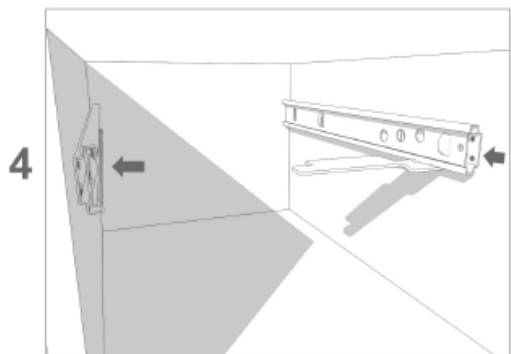


posizione nel mobile

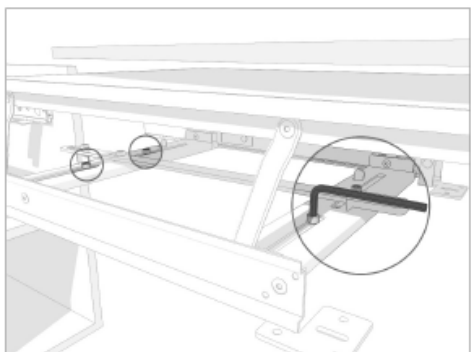


ISTRUZIONI DI MONTAGGIO
INSTRUCTION OF ASSEMBLY

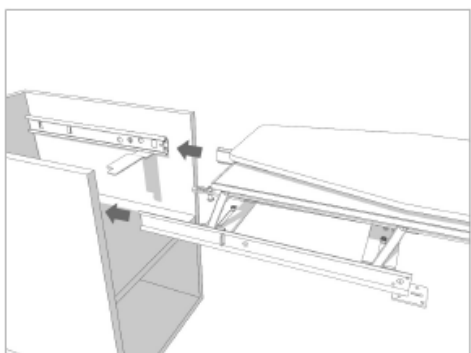
03



Inserire la guida mediana nella guida più esterna.



Alzare l'asse da stiro dalle guide e allentare i bulloni indicati in Fig.5 per permettere la regolazione delle guide stesse.



Infilare, quindi, l'asse da stiro nelle guide sul mobile.

ironing board

Asse da stiro estraibile
Pull out, foldaway ironing board



tizzoni

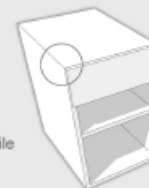
accessori necessari :



risorse consigliate :

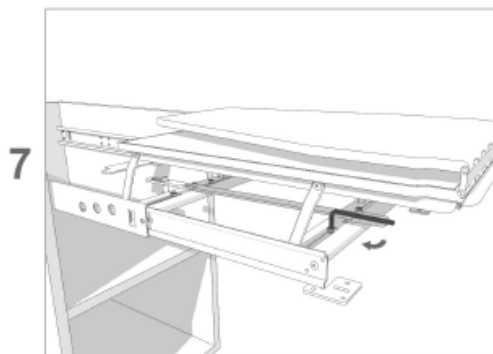


posizione nel mobile

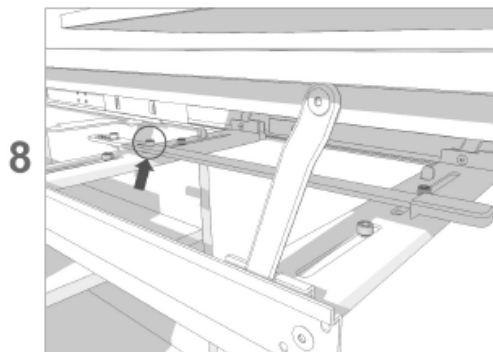


ISTRUZIONI DI MONTAGGIO
INSTRUCTION OF ASSEMBLY

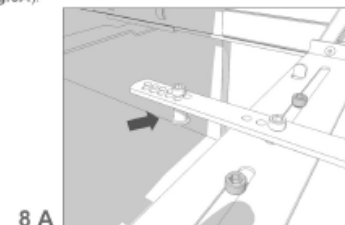
04



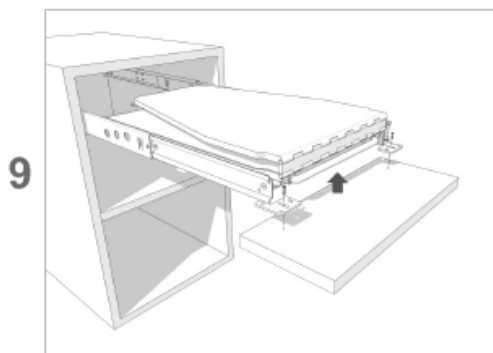
Una volta inserito l'asse da stiro e centrato stringere in maniera definitiva i bulloni allentati in precedenza.



Regolare l'asta di bloccaggio sfilando verso l'esterno l'asse e allentando il bullone indicato in Fig.8 e posizionare il fermo nella posizione ottimale per il bloccaggio(Fig.8A).



8 A



Applicare e fissare il pannello anteriore alle due piastine.