

sliders20



MOVIMENTO
SCORREVOLE
COMPLANARE
ULTRALIGHT

ULTRA LIGHT
COMPLANAR
SLIDING
MOVEMENT

ULTRA LIGHT
FLÄCHENBÜNDIGES
SCHIEBETÜRBESCHLAG

Bortoluzzi
Sistemi

L'esclusività

Bortoluzzi Sistemi progetta e realizza soluzioni tecnologiche per la chiusura e lo scorrimento delle ante di mobili ed elementi d'arredo.

Soluzioni standard e su misura sono sviluppate nel reparto R&S da un gruppo di tecnici altamente specializzato, per mezzo di strutture informatiche avanzate; i progetti sono poi realizzati dal reparto produttivo, secondo rigorosi criteri di organizzazione del lavoro e controllo della qualità.

Completa il processo un metodo innovativo di raccolta dell'ordine, effettuabile direttamente dal sito internet dell'Azienda, anche sulla base di specifiche richieste del singolo cliente.

Dal 1987 Bortoluzzi è affidabilità tecnica, ed esclusività progettuale.

Exclusivity

Bortoluzzi Sistemi designs and manufactures technological solutions for closing and sliding doors on furniture and furnishing accessories.

Standard and custom solutions are developed in the R&D department by a group of highly specialized technicians using advanced computer technologies; the projects are then created in the production department in accordance with rigorous working organisation and quality control criteria.

An innovative ordering procedure completes the process, directly through the company website, also based on specific requirements of each single client.

Since 1987, Bortoluzzi has been synonymous with technical reliability, and exclusive design.

Exklusivität

Bortoluzzi Sistemi beschäftigt sich mit Planung und Herstellung von technischen Lösungen für das Schließen und Gleiten von Türen für Möbel und Einrichtungsgegenstände.

Standardlösungen und maßgeschneiderte Lösungen werden in der Abteilung F&E von einer Gruppe hoch spezialisierter Fachleute mit Hilfe der neuesten Computertechnik entworfen. Anschließend werden die Projekte von der Produktionsabteilung hergestellt, nach strengen Kriterien zu Arbeitsabläufen und Qualitätskontrolle.

Ergänzt wird dieser Prozess durch eine innovative Art der Bestellaufnahme, die direkt auf der Website des Unternehmens durchgeführt werden kann, auch bei speziellen Wünschen des einzelnen Kunden.

Seit 1987 steht Bortoluzzi für technische Zuverlässigkeit, und exklusive Planung.



Indice

Caratteristiche tecniche

pag. **6**

Kit per contenitori a terra

pag. **8**

Kit per contenitori pensili

pag. **9**

Tipologie contenitori pensili

Tipologia "1"

pag. **10-15**

Tipologia "2"

pag. **10-16**

Tipologia "3"

pag. **11-17**

Tipologie contenitori a terra

Tipologia "4"

pag. **12-18**

Tipologia "5"

pag. **12-19**

Tipologia "6"

pag. **13-20**

Tipologia "7"

pag. **13-21**

Montaggio contenitori pensili

pag. **22**

Regolazioni contenitori pensili

pag. **28**

Montaggio contenitori a terra

pag. **33**

Regolazioni contenitori a terra

pag. **36**

Index

Technical features

page **6**

Kit for wall cabinets

page **8**

Kit for floor cabinets

page **9**

Wall cabinets types

Type "1"

page **10-15**

Type "2"

page **10-16**

Type "3"

page **11-17**

Floor cabinet types

Type "4"

page **12-18**

Type "5"

page **12-19**

Type "6"

page **13-20**

Type "7"

page **13-21**

Wall cabinet assembly

page **22**

Wall cabinet adjustments

page **28**

Floor cabinet assembly

page **33**

Floor cabinet adjustments

page **36**

Inhaltsverzeichnis

Technische Eigenschaften

S. **6**

Hängebehälterbausatz

S. **8**

Bodenbehälterbausatz

S. **9**

Oberschränke

Typ "1"

S. **10-15**

Typ "2"

S. **10-16**

Typ "3"

S. **11-17**

Unterschränke

Typ "4"

S. **12-18**

Typ "5"

S. **12-19**

Typ "6"

S. **13-20**

Typ "7"

S. **13-21**

Montage des Oberschranks

S. **22**

Regulierung des Oberschranks

S. **28**

Montage des Unterschranks

S. **33**

Regulierung des Unterschranks

S. **36**

Slider S20

Meccanismo dalla tecnica perfetta, Slider S rappresenta uno degli slanci più innovativi della produzione di serie di **Bortoluzzi Sistemi**. Un progetto che conferma il carattere di esclusività e specificità tipico di tutte le creazioni dell'azienda. Si tratta, in sintesi, di un sistema di scorrimento complanare, studiato per l'applicazione su madie, credenze, piccoli contenitori ed elementi pensili. Questa estrema versatilità di utilizzo è resa possibile da un meccanismo di apertura installabile tanto sulla base quanto sul cielo del mobile, che si adatta a strutture di diversa configurazione ed ingombro, con le ante posizionate in luce o a ridosso sulle spalle.

Slider S20

A perfect application of technique, Slider S is one of the most innovative developments of **Bortoluzzi Sistemi**'s standard production. A project confirming the uniqueness and peculiarity of every product manufactured by this company. In short, it is a coplanar sliding system designed to be applied on cupboards, buffets, small container and hanging elements. This utmost versatility of use is ensured by an opening mechanism that can be installed on the base as well as on the ceiling and is suitable for various configurations and volumes, with wings at sight or on side panels.

Slider S20

Slider S, ein technisch perfekter Mechanismus, stellt eine der aktuellsten Neuigkeiten der Serienproduktion von **Bortoluzzi Sistemi** dar. Dieses Projekt ist ein neuerlicher Beweis für die exklusiven und spezifischen Erzeugnisse, die diese Firma herstellt. Es handelt sich dabei um ein schlagfreies Laufsystem, das für Kästen, Schränke, kleinere Möbel und Wandschränke erdacht wurde. Sein weiträumiger Einsatzbereich ergibt sich dadurch, dass der Öffnungsmechanismus sowohl am Boden als auch an der Oberseite angebracht werden kann; damit passt er sich den unterschiedlichsten Strukturen verschiedener Größe mit Schranktüren, die außen auf dem Möbelrahmen oder intern montiert sind, an.

Caratteristiche tecniche

I movimenti

sono composti da:

- profili in alluminio: lega 6060T5 anodizzati argento ARC 10;
- ruote di scorrimento: cuscinetti alta velocità rivestiti in materiale plastico;
- componenti di traslazione e regolazione: pressofusi in zama primaria 13.

I movimenti possono montare ante che hanno le seguenti caratteristiche:

- peso massimo per singola anta = Kg 20;
- larghezza: minima mm 600 - massima mm 1500;
- altezza: massima mm 1200;
- spessore: minimo mm 18 - massimo mm 45 (maniglia compresa);
- materiale:
 - a) legno o derivati;
 - b) vetro con telaio in alluminio (interpellare la ditta produttrice per verificare la fattibilità).

Pulizia dei movimenti:

la pulizia dei componenti deve essere eseguita con acqua e sapone mediante un panno morbido. Evitare prodotti contenenti solventi e prodotti abrasivi.

Smaltimento:

una volta dismesso, il prodotto o i suoi componenti non vanno dispersi nell'ambiente, ma conferiti ai sistemi pubblici di smaltimento.

Technical features

The systems include:

- aluminum profiles: 6060T5 alloy, anodized ARC 10 silver;
- sliding wheels: plastic-coated bearings high-speed performance;
- translation and adjustment parts: diecast components in basic Zn+Al+Mg 13 alloy.

The systems are suitable for the following door types:

- max. weight for each door = Kg 20;
- min. width mm 600 - max. width mm 1500;
- height: max. mm 1200;
- thickness.: min. mm 18 - max. mm 45 (including handle);
- materials:
 - a) wood or derived material
 - b) glass with steel frame (please contact the manufacturer for feasibility).

System cleaning:

the system's parts can be cleaned with a soft cloth using water and soap. Do not use any solvents or abrasive products.

Disposal:

the product and its components must not be disposed of in the environment; for disposal please use public disposal systems.

Technische Eigenschaften

Die Schiebesysteme bestehen aus folgenden Einbauteilen:

- Aluminiumprofil: aus 6060T5 Legierung, eloxiert, Silber ARC 10;
- Schieberollen: plastikbezogene Hoch-geschwindigkeitslager;
- Einstell- und Verschiebungselemente: aus 13-Zamakdruckguss.

Die Schiebesysteme eignen sich für Türen mit folgenden Eigenschaften:

- Max. Gewicht für jede Tür = Kg 20;
- Breite: min. mm 600 - max. mm 1500;
- Höhe: max. mm 1200;
- Dicke: min. mm 18 - max. mm 45 (inklusive Griffhöhe);
- Stoff:
 - a) Holz oder Holzprodukte;
 - b) Glas mit Aluprofile umrahmt (für die Machbarkeit wenden Sie sich bitte an den Hersteller).

Systemsreinigung:

Ein weiches Tuch mit etwas Wasser und Seife ist das beste Reinigungsmittel für die Einbauteile. Verwenden Sie keine Chemikalien, aggressive Fleckenmittel oder Scheuermittel.

Entsorgung:

Produkte und Produkteile, die nicht mehr zum Einsatz kommen, sollen nicht in die Umwelt gelangen und sind über in speziell dafür eingerichteten Sammelstellen zu entsorgen.

Tipologie aperture:

- sono disponibili movimenti con apertura di due ante uguali oppure di un'anta unica su vano a giorno o cassetti;
- l'apertura delle ante è prevista tramite l'ausilio di maniglie posizionate al centro del mobile.

Per aperture particolari non previste contattare direttamente l'azienda produttrice.

Nota: L'azienda produttrice si riserva il diritto di apportare modifiche tecniche senza preavviso.

Brevetto per invenzione industriale n. 0001337830 - Ministero dello Sviluppo Economico

Openings types:

- Systems with two identical wings or single wing opening to an open shelving unit or to a unit provided with drawers are available
- To open the wings you can use a handle mounted in the middle of the cabinet.

For special opening types please contact the manufacturer.

Note: The manufacturer reserves the right to modify any product without prior notice.

Patent number n. 0001337830

Öffnungstypen:

- Entweder Systeme mit zwei gleichbreiten Türen oder mit einer einzigen Tür, die sich auf einen offenen Raum oder ein Fach öffnen;
- Die Türöffnung erfolgt durch Handgriffe, die inmitten der Möbeltür montiert sind.

Sollten Sie spezielle Öffnungen brauchen, wenden Sie sich direkt an den Hersteller.

Hinweis: Änderungen an den Produkten können vom Hersteller ohne Vorankündigung vorgenommen werden.

Patent number n. 0001337830



Kit per contenitori pensili

Il cliente riceverà:

a) scatola contenente

- ① binario di scorrimento superiore con staffe per le ante;
- ② binario di guida inferiore;
- ③ angolari di supporto binario superiore (solo versione 1 e 2).

b) scatola contenente

- ④ alberi di trasmissione sinistro e destro;
- blisters contenenti:**
- ⑤ braccetti superiori e inferiori per alberi di trasmissione, n° 1 chiave a brugola da mm 2,5;
 - ⑥ N° 2 coppie di regolatori per le ante;
 - ⑦ N° 4 paracolpi autoadesivi, N° 1 chiave a brugola da mm 3.

Kit for wall cabinets

Customers

will be provided with:

a) Case including

- ① upper slide track with brackets for the doors;
- ② lower guide runner;
- ③ angles supporting the upper slide track (for versions 1 and 2 only).

b) Case including

- ④ left and right drive shafts;
- Blisters including:**
- ⑤ upper and lower brackets for drive shaft, N° 1 2.5 mm allen key;
 - ⑥ N° Pairs of adjustment systems for wings;
 - ⑦ N° 1 3 mm allen key and 4 selfadhesive bumpers.

Hängebehälter- bausatz

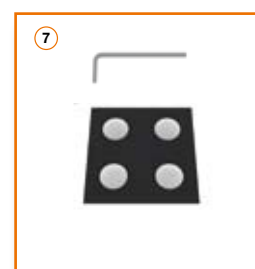
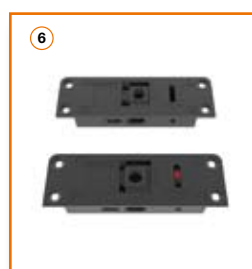
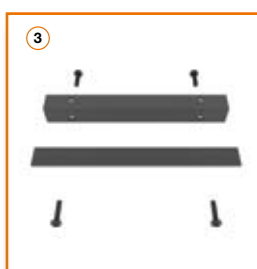
Den Kunden wird das folgende geliefert:

a) Packung mit

- ① obere Schiebeschiene versehen mit Aluwinkelplatte;
- ② untere Schiebeschiene;
- ③ Befestigungswinkel für die obere Schiene (nur für Typen 1 und 2).

b) Packung mit

- ④ rechte und linke Verbindungsstangen
- Packungen mit:**
- ⑤ den unteren und oberen Arme für die Verbindungsstangen 2,5 mm Sechskantschlüssel;
 - ⑥ zwei Paar Türenregler;
 - ⑦ 4 selbstklebende Puffer und einem 3 mm-Sechskantschlüssel.



Kit per contenitori a terra

Il cliente riceverà:

a) scatola contenente

- ① binario di scorrimento inferiore con staffe per ante;
- ② guida di scorrimento superiore in alluminio (intera o in due pezzi);

blister contenenti:

- ③ coppia di regolatori;
- ④ staffe superiori;
- ⑤ N° 1 chiave a brugola da mm 3 e n° 4 paracolpi autoadesivi;
- ⑥ set di Clips per fissaggio binario superiore.

Kit for floor cabinets

Customers

will be provided with:

a) Case including

- ① Lower slide track with doors brackets for wings;
- ② upper guide runner in aluminum (one- piece or two-piece slide);

Blisters including:

- ③ couple of adjustment systems;
- ④ upper brackets;
- ⑤ N° 1 3 mm allen key and 4 mm selfadhesive bumpers;
- ⑥ Set of plastic clips for upper rail fixing.

Bodenbehälterbausatz

Den Kunden wird

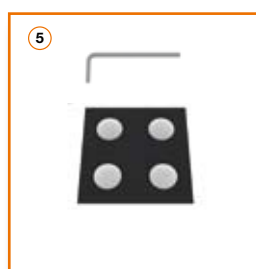
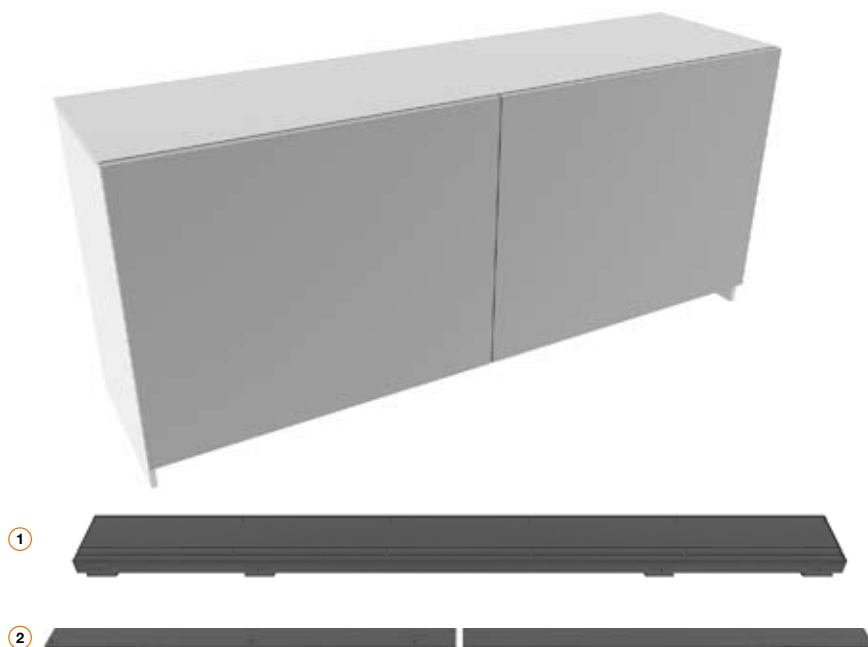
das folgende geliefert:

a) Packung mit

- ① untere Schiebeschiene versehen mit Aluwinkelplatte;
- ② obere Aluminium Schiebeschiene (Einstückschiene oder Doppelstückschiene);

Packung mit:

- ③ Einen Paar Regler;
- ④ dem oberen Winkelplatte;
- ⑤ einem 3 mm -Sechskantschlüssel und 4 selbstklebende Puffer;
- ⑥ Klips für die Montage dem unteren Schiebeschiene.



Tipologie contenitori pensili

TIPOLOGIA "1"

(pag. 15)

Movimento con meccanismo di scorrimento superiore per ante in **luce su cielo, base e spalle esterne**.

Wall cabinets types

TYPE "1"

(page 15)

System with upper slide mechanism for doors with top, bottom and side panels visible.

Oberschränke

TYP "1"

(S. 15)

System mit oberem Schiebemechanismus für Türöffnung im Innerkorpus laufende Fronten.



TIPOLOGIA "2"

(pag. 16)

Movimento con meccanismo di scorrimento superiore per ante a **ridosso su cielo, base e spalle esterne e con profilo superiore contro cielo**.

TYPE "2"

(page 16)

System with upper slide mechanism for doors covering top, bottom and side panels and with upper profile covering top panel.

TYP "2"

(S. 16)

System mit oberem Schiebemechanismus für Türöffnung nach außen zur Ober- und Unterplatte und Außenschultern, und mit Oberprofil gegen die Decke.



TIPOLOGIA "3"

(pag. 17)

Movimento con meccanismo di scorrimento superiore per ante a **ridosso su cielo, base e spalle esterne e con profilo superiore supportato dal cielo.**

TYPE "3"

(page 17)

System with upper slide mechanism for doors covering top, bottom and side panels and with upper profile resting on top panel.

TYP "3"

(S. 17)

System mit oberem Schiebemechanismus für Türöffnung nach außen zu Decke, Unterlage und Außenschultern, und mit einem von Decke gestützten Oberprofil.



Tipologie contenitori a terra

TIPOLOGIA "4"

(pag. 18)

Movimento con meccanismo di scorrimento inferiore per ante **in luce su cielo e spalle esterne.**

NB: possibilità di guida superiore intera (con scarico su spalla centrale) o divisa in due pezzi.

Floor cabinet types

TYPE "4"

(pag. 18)

System with lower slide mechanism for doors with top, bottom and side panels visible.

N.B.: the upper runner is available in one-piece guide (with working on central panel) or two-piece guide.

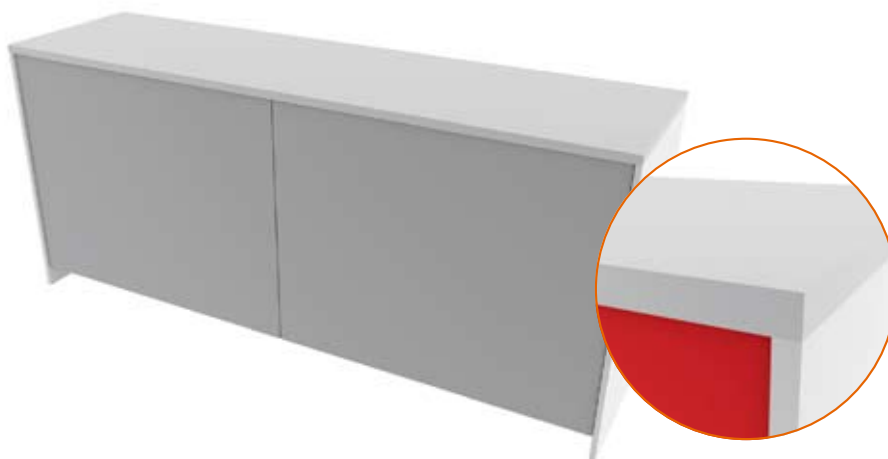
Unterschränke

TYP "4"

(pag. 18)

System mit unterem Schiebemechanismus für Türöffnung im Innerkorpus laufende Fronten.

NB: es gibt die Möglichkeit von einer oberen Einstückschiene (mit Verarbeitung in der Mittelseite) oder der Zweistückschiene.



TIPOLOGIA "5"

(pag. 19)

Movimento con meccanismo di scorrimento inferiore per ante **a ridosso su cielo e spalle esterne.**

NB: possibilità di guida superiore intera (con scarico su spalla centrale) o divisa in due pezzi.

TYPE "5"

(page 19)

System with lower slide mechanism for doors covering top and side panels.

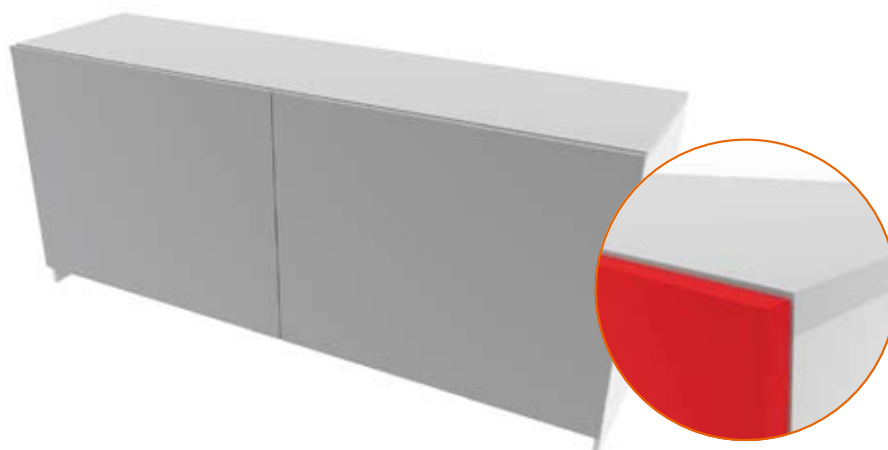
N.B.: the upper runner is available in one-piece guide (with working on central panel) or two-piece guide.

TYP "5"

(S. 19)

System mit unterem Schiebemechanismus für Türöffnung nach außen zur Ober- und Unterplatte und Außenschultern.

NB: es gibt die Möglichkeit von einer oberen Einstückschiene (mit Verarbeitung in der Mittelseite) oder der Zweistückschiene.



TIPOLOGIA "6"

(pag. 20)

Movimento con meccanismo di scorrimento inferiore per ante **a ridosso su cielo e in luce tra le spalle esterne.**

NB: possibilità di guida superiore intera (con scarico su spalla centrale) o divisa in due pezzi.

TYPE "6"

(page 20)

System with lower slide mechanism for doors covering top panel and with side panels visible.

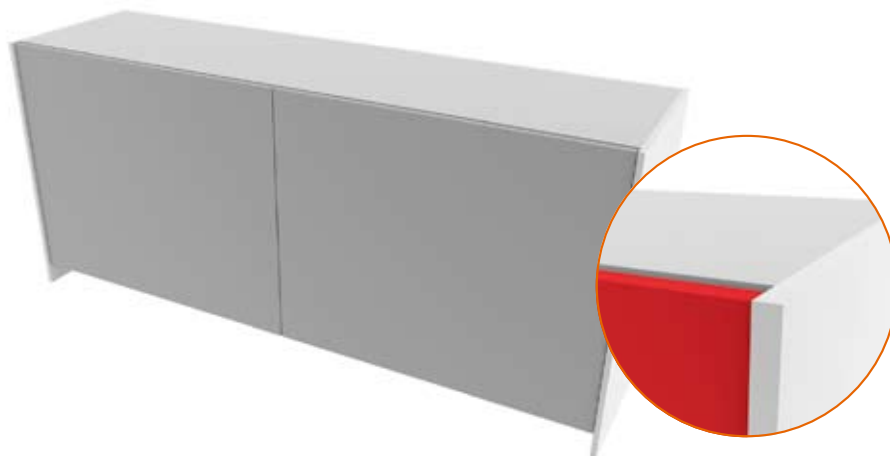
N.B.: the upper runner is available in one-piece guide (with working on central panel) or two-piece guide.

TYP "6"

(S. 20)

System mit unterem Schiebemechanismus für Türöffnung nach außen zur Ober- und Unterplatte und nach innen zu Außenschultern.

NB: es gibt die Möglichkeit von einer oberen Einstückschiene (mit Verarbeitung in der Mittelseite) oder der Zweistückschiene.



TIPOLOGIA "7"

(pag. 21)

Movimento con meccanismo di scorrimento inferiore per ante **a ridosso su spalle esterne e in luce sul cielo.**

NB: possibilità di guida superiore intera (con scarico su spalla centrale) o divisa in due pezzi.

TYPE "7"

(page 21)

System with lower slide mechanism for doors covering side panels and with top panel visible.

N.B.: the upper runner is available in one-piece guide (with working on central panel) or two-piece guide.

TYP "7"

(S. 21)

System mit unterem Schiebemechanismus für Türöffnung nach außen zur Unterplatte und Außenschultern, und nach innen zur Oberplatte.

NB: es gibt die Möglichkeit von einer oberen Einstückschiene (mit Verarbeitung in der Mittelseite) oder der Zweistückschiene.



Legenda

Legenda codici e specifiche necessarie per l'ordine.

Legend

Legend of necessary codes and specifications for order.

Kodelegende

Kodelegende und nötige details für die bestellung.

LT	LA	HT	HI	HA	SPA	SPAM	SPB	SPC	SPE	SPI	SAB	SAC	SAE	RM	RAS
Larghezza totale mobile (mm) Total width of cabinet (mm) Gesamter Schrankkorpusbreitenmass (mm)	Larghezza anta (mm) Width of door (mm) Türbreite (mm)	Altezza totale mobile (mm) Total height of interior of cabinet (mm) Gesamter Schrankkorpushöhenmass (mm)	Altezza vano interno mobile (mm) Height of interior of cabinet (mm) Innen Schrankkorpushöhe (mm)	Altezza anta (mm) Height of door (mm) Türhöhe (mm)	Spessore anta (mm) Thickness of door (mm) Türstärke (mm)	Spessore anta + maniglia (mm) Thickness of door + handle (mm) Türstärke + Griff (mm)	Spessore base (mm) Thickness of bottom panel (mm) Untere Korpusplattensstärke (mm)	Spessore cielo (mm) Thickness of top panel (mm) Obere Korpusplattensstärke (mm)	Spessore spalla esterna (mm) Thickness of side panel (mm) Seiten Korpusstärke (mm)	Spessore spalla centrale (mm) Thickness of centre panel (mm) Mittelseite Korpusstärke (mm)	Sormonto anta su base (mm) Superimposition of door on bottom panel (mm) Tür vor Unterboden (mm)	Sormonto anta su cielo (mm) Superimposition of door on top panel (mm) Tür vor Oberplatte (mm)	Sormonto anta su spalla esterna (mm) Superimposition of door on side panel (mm) Tür vor Aussenseiten (mm)	Rientro maniglia del bordo anta (mm) Recess of handle from edge of door (mm) Griffabstand von seitliche Kante (mm)	Rientro anta dalla struttura (mm) Recess of door from structure (mm) Türabstand von Struktur (mm)

Nella presente tabella sono indicate le variabili necessarie per la progettazione del mobile sul quale applicare la tipologia di Slider prescelta.

Sulla base di tali informazioni **Bortoluzzi Sistemi** fornirà gli elaborati riguardanti le lavorazioni da eseguire sui pannelli del mobile.

Ulteriori informazioni sono disponibili sul sito internet

www.bortoluzzi.com/slider, dove è anche possibile effettuare una simulazione tridimensionale del mobile finito o perfezionare l'ordine di acquisto.

This table includes the variables required to design the piece of furniture to which the selected Slider system applies.

Based on this information, **Bortoluzzi Sistemi** will provide reports about the finishings to be performed on the furniture panels.

Additional information is available on the Website

www.bortoluzzi.com/slider, where you can view a 3D simulation of the finished piece of furniture or define a purchase order.

Diese Tabelle listet die Variablen auf, die zum Entwurf des Möbelstückes für die Einsetzung des ausgewählten Slider-Systems notwendig sind.

Aufgrund dieser Informationen wird **Bortoluzzi Sistemi** Berichte über die Bearbeitungen, die auf den Möbelplatten auszuführen sind, liefern.

Weitere Informationen finden Sie auf der Webseite:

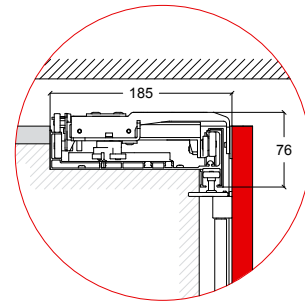
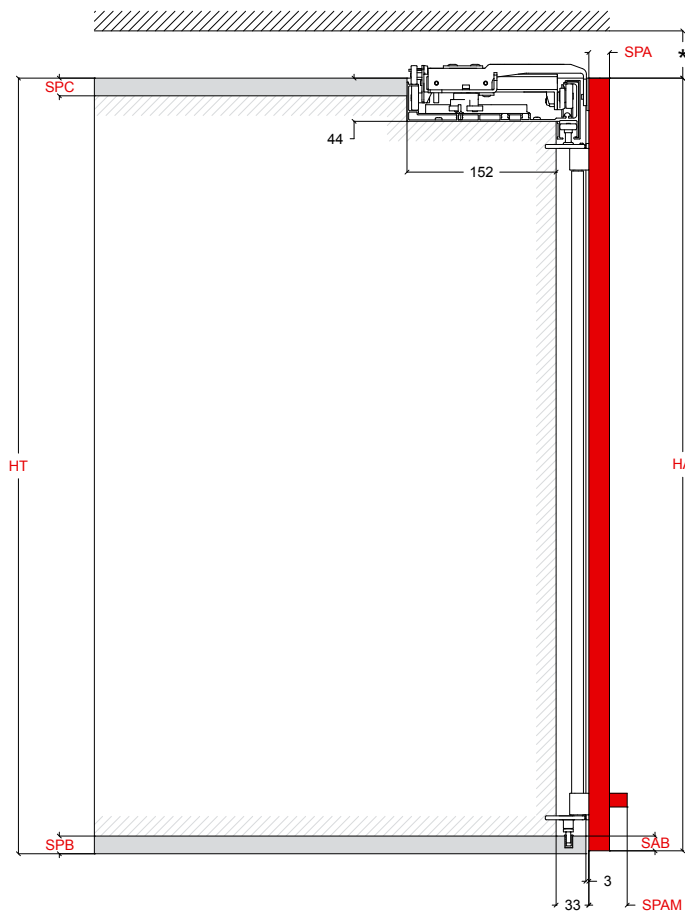
www.bortoluzzi.com/slider, wo eine 3D-Möbelsimulation zur Verfügung steht und ein Kaufauftrag erteilt werden kann.

Tipologia "2"

Type "2"

Typ "2"

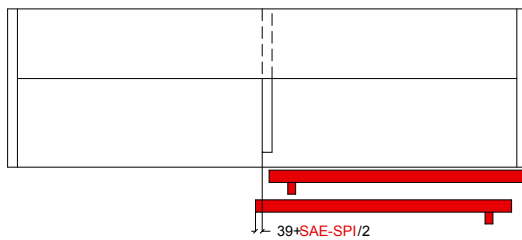
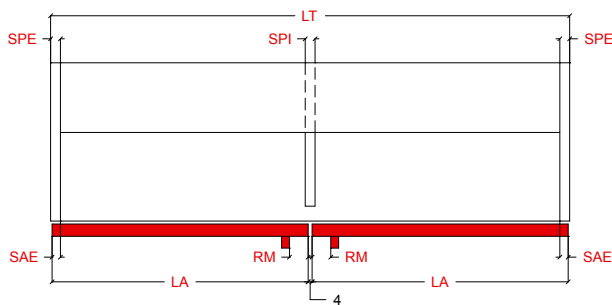
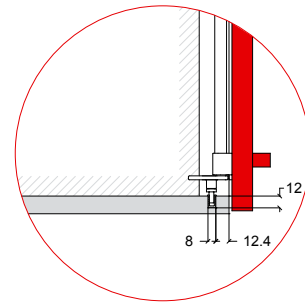
COD.		mm
LT	●	
LA	●	
HT	●	
HI		
HA	●	
SPA	●	
SPAM	●	
SPB	●	
SPC	●	
SPE	●	
SPI	●	
SAB	●	
SAC		
SAE	●	
RM	●	
RAS		



Spazio minimo
mm 35 per fissaggio
e regolazione.

Minimum space
35 mm for fastening
and adjusting.

Min. Raum 35 mm
zur Befestigung
und Regulierung.



Apertura ante.

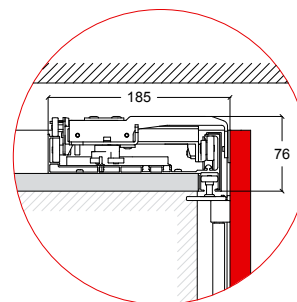
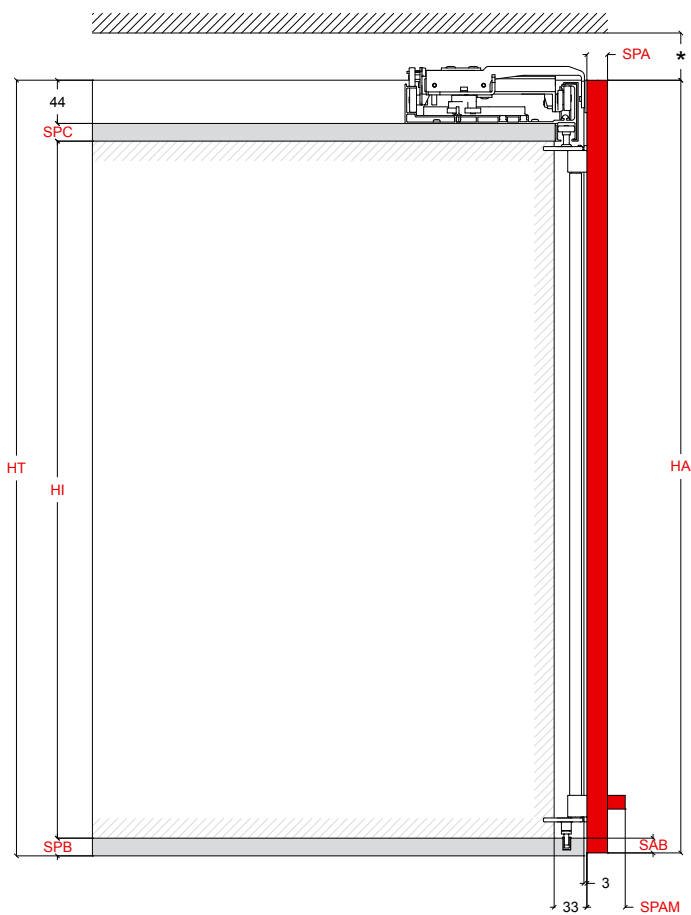
Door opening.

Türöffnung.

Tipologia "3"

Type "3"

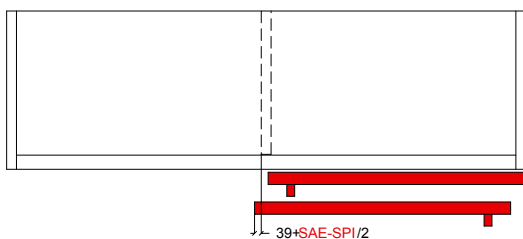
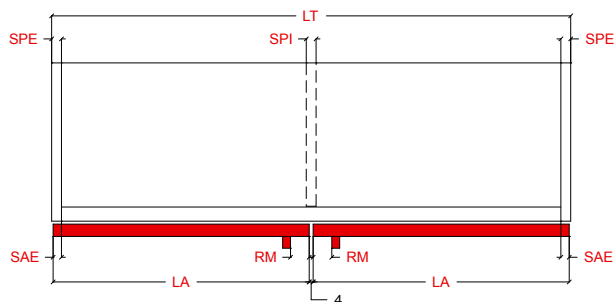
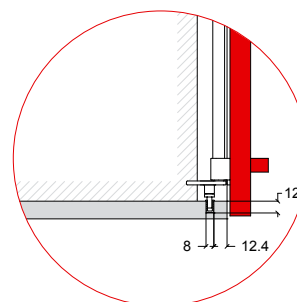
Typ "3"



Spazio minimo
mm 35 per fissaggio
e regolazione.

Minimum space
35 mm for fastening
and adjusting.

Min. Raum 35 mm
zur Befestigung
und Regulierung.



Apertura ante.

Door opening.

Türöffnung.

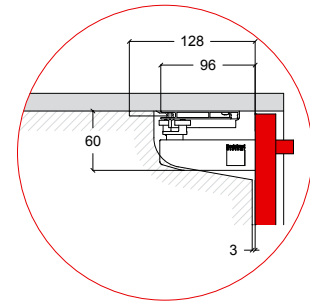
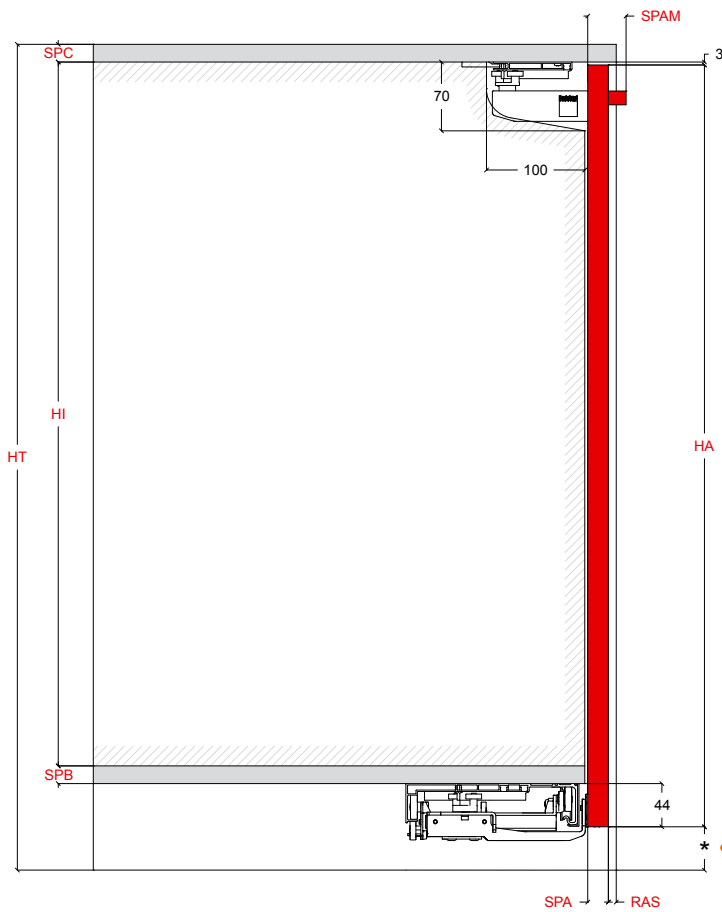
COD.		mm
LT	●	
LA	●	
HT	●	
HI	●	
HA	●	
SPA	●	
SPAM	●	
SPB	●	
SPC	●	18-20
SPE	●	
SPI	●	
SAB	●	
SAC		
SAE	●	
RM	●	
RAS		

Tipologia "4"

Type "4"

Typ "4"

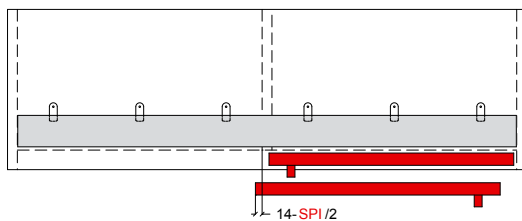
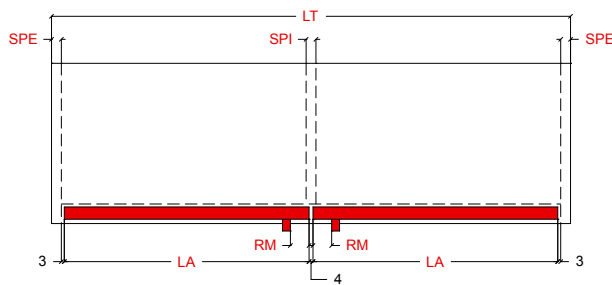
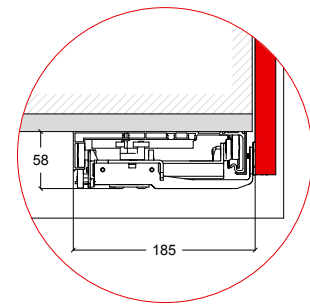
COD.		mm
LT	●	
LA	●	
HT	●	
HI	●	
HA	●	
SPA	●	
SPAM	●	
SPB	●	
SPC	●	
SPE	●	
SPI	●	
SAB		
SAC		
SAE		
RM	●	
RAS	●	



Spazio minimo
mm 35 per fissaggio
e regolazione.

Minimum space
35 mm for fastening
and adjusting.

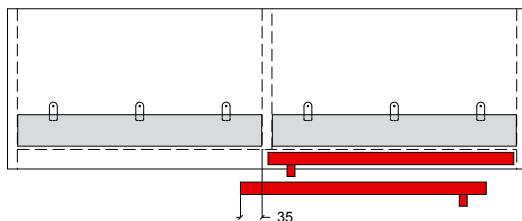
Min.Raum 35 mm
zur Befestigung
und Regulierung.



Apertura ante
con guida superiore intera.

With one-piece upper
runner: door opening.

Mit oberer Einstückschiene:
Türöffnung.



Apertura ante con guida
superiore spezzata.

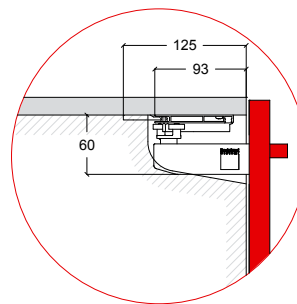
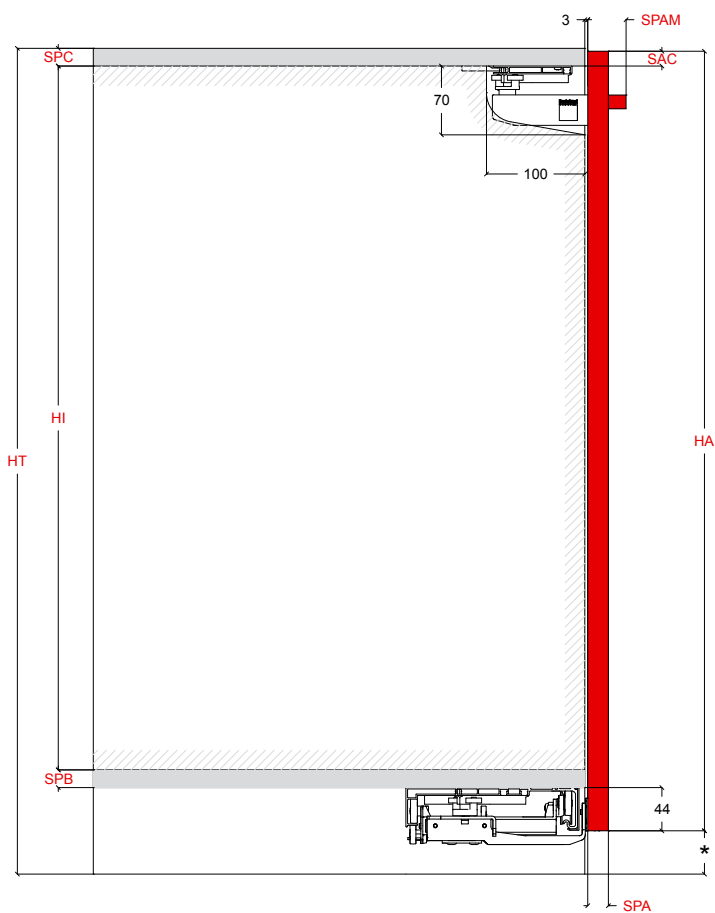
With two-piece upper
runner: door opening.

Mit oberer
Doppelstückschiene:
Türöffnung.

Tipologia "5"

Type "5"

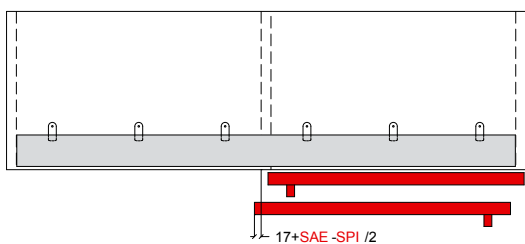
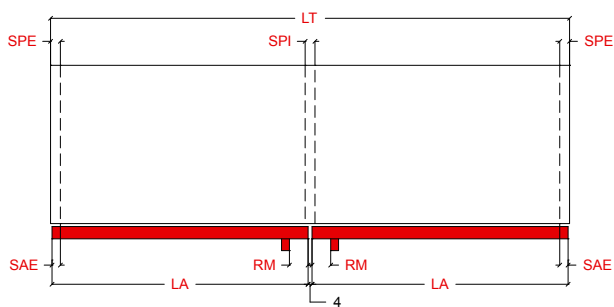
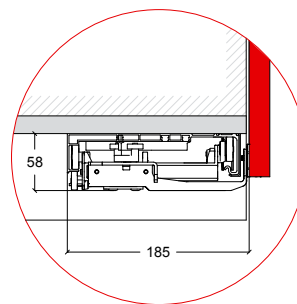
Typ "5"



Spazio minimo mm 35 per fissaggio e regolazione.

Minimum space 35 mm for fastening and adjusting.

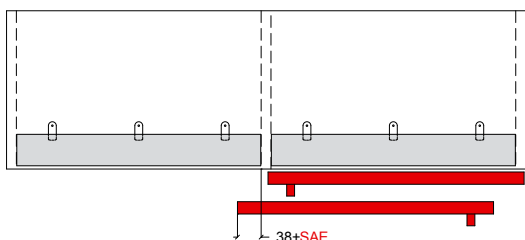
Min.Raum 35 mm zur Befestigung und Regulierung.



Apertura ante con guida superiore intera.

With one-piece upper runner: door opening.

Mit oberer Einstückschiene: Türöffnung.



Apertura ante con guida superiore spezzata.

With two-piece upper runner: door opening.

Mit oberer Doppelstückschiene: Türöffnung.

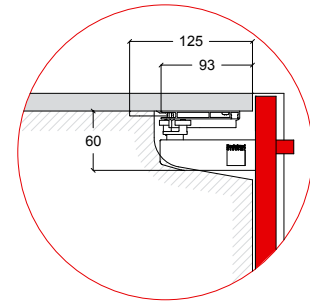
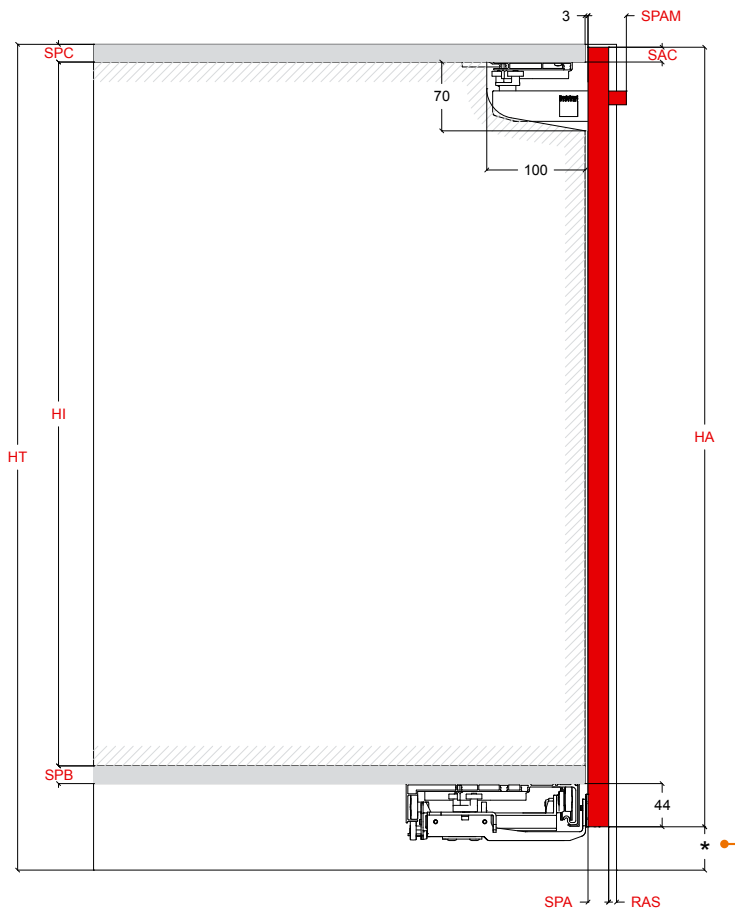
COD.		mm
LT	●	
LA	●	
HT	●	
HI	●	
HA	●	
SPA	●	
SPAM	●	
SPB	●	
SPC	●	
SPE	●	
SPI	●	
SAB		
SAC	●	
SAE	●	
RM	●	
RAS		

Tipologia "6"

Type "6"

Typ "6"

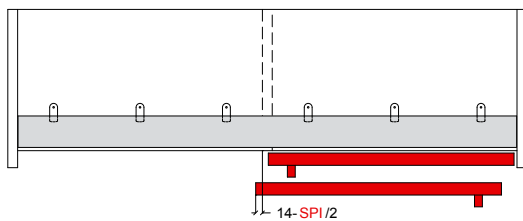
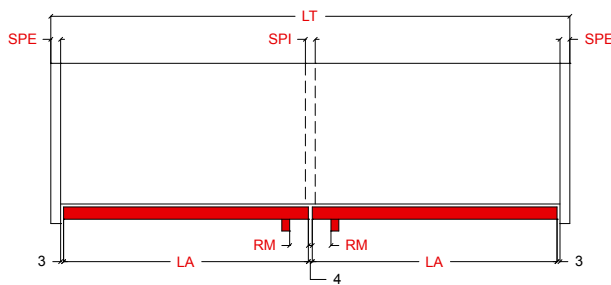
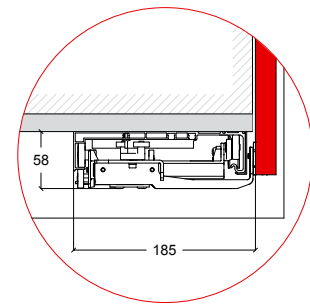
COD.		mm
LT	●	
LA	●	
HT	●	
HI	●	
HA	●	
SPA	●	
SPAM	●	
SPB	●	
SPC	●	
SPE	●	
SPI	●	
SAB		
SAC	●	
SAE		
RM	●	
RAS	●	



Spazio minimo
mm 35 per fissaggio
e regolazione.

Minimum space
35 mm for fastening
and adjusting.

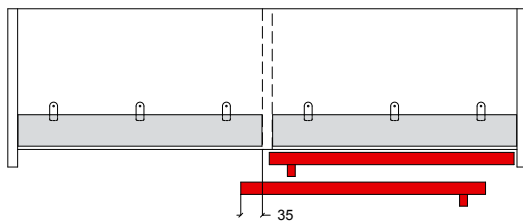
Min.Raum 35 mm
zur Befestigung
und Regulierung.



Apertura ante con guida
superiore intera.

With one-piece upper
runner: door opening.

Mit oberer
Einstückschiene:
Türöffnung.



Apertura ante con guida
superiore spezzata.

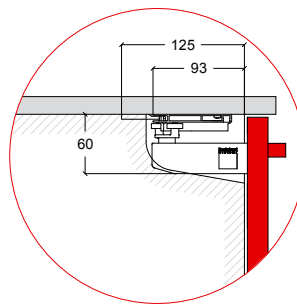
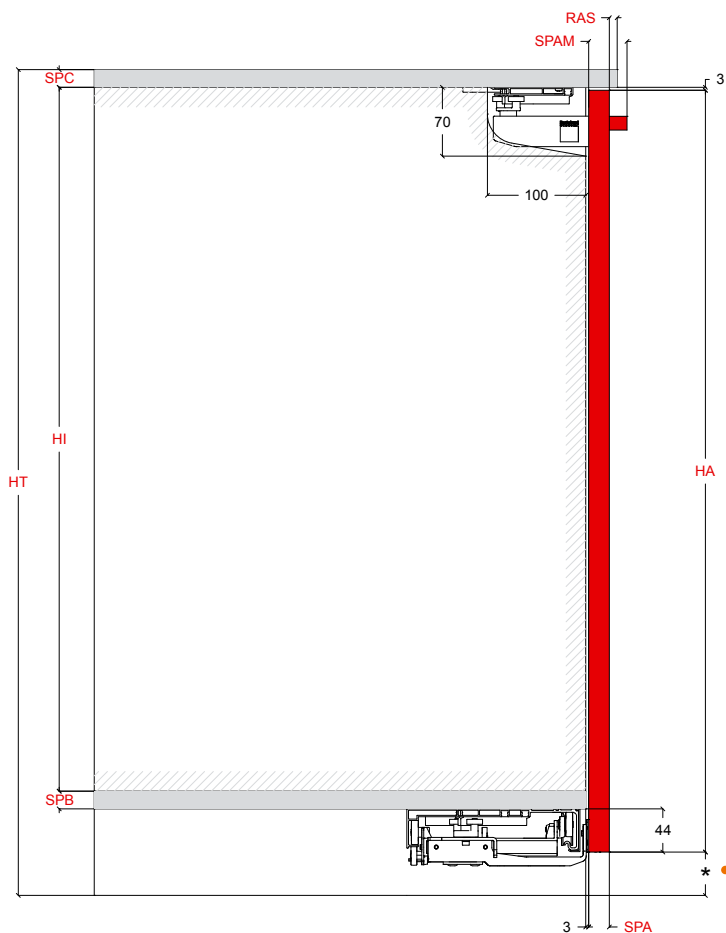
With two-piece upper
runner: door opening.

Mit oberer
Doppelstückschiene:
Türöffnung.

Tipologia "7"

Type "7"

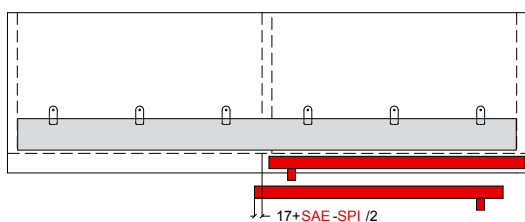
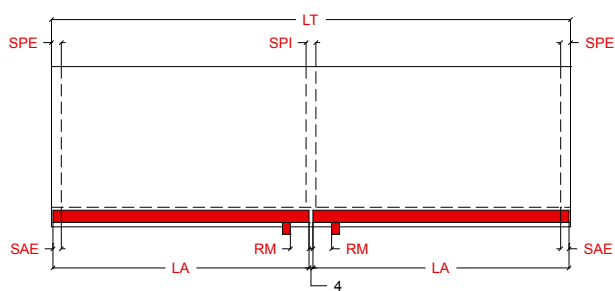
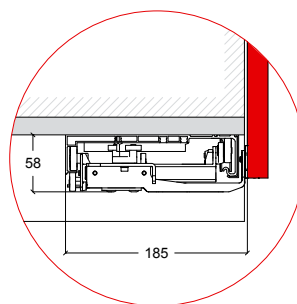
Typ "7"



Spazio minimo mm 35 per fissaggio e regolazione.

Minimum space 35 mm for fastening and adjusting.

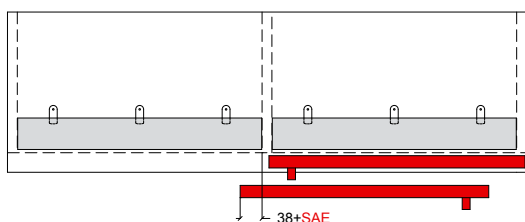
Min.Raum 35 mm zur Befestigung und Regulierung.



Apertura ante con guida superiore intera.

With one-piece upper runner: door opening.

Mit oberer Einstücker: Türöffnung.



Apertura ante con guida superiore spezzata.

With two-piece upper runner: door opening.

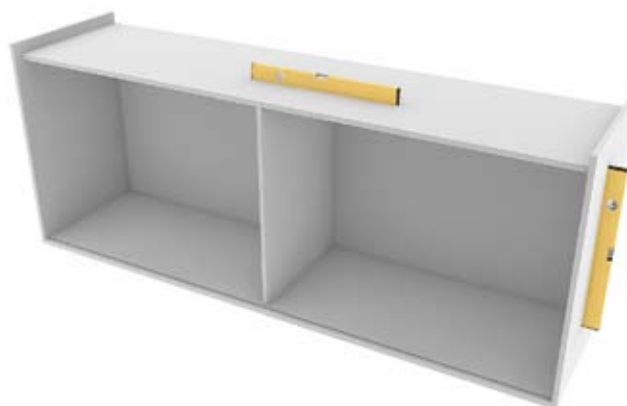
Mit oberer Doppelstückerschiene: Türöffnung.

COD.		mm
LT	●	
LA	●	
HT	●	
HI	●	
HA	●	
SPA	●	
SPAM	●	
SPB	●	
SPC	●	
SPE	●	
SPI	●	
SAB		
SAC		
SAE	●	
RM	●	
RAS	●	

Montaggio contenitori pensili

Importante: mettere in bolla il pensile sul quale va applicato il sistema di scorrimento SLIDER SMALL (Fig. 100).

Fig. 100
Abb. 100



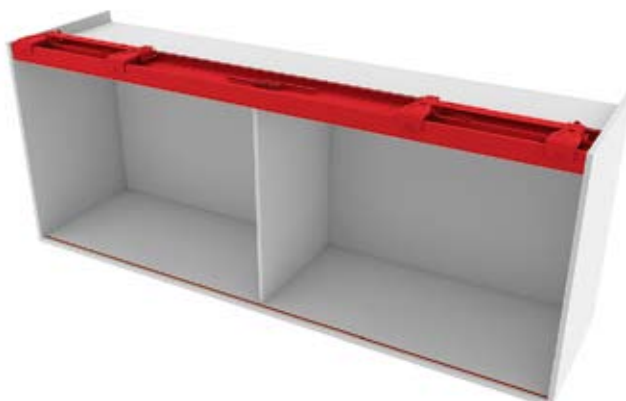
Quindi (solo per tipologie 1 e 2) fissare i due angolari in alluminio, in dotazione, alle spalle laterali nei fori predisposti.

Applicare il movimento SLIDER SMALL e fissarlo:

- Tipologie 1 e 2: agli angolari in alluminio con le vite autofillettanti in dotazione;
- Tipologia 3: al cielo con viti di adeguata lunghezza nei fori già predisposti sul movimento.

Inserire a pressione, o se necessario con colla, il profilo di guida inferiore nella base (Fig. 101).

Fig. 101
Abb. 101



Wall cabinet assembly

Important: Level the hanging onto which the SLIDER SMALL sliding system shall be applied (Fig. 100).

Then (for versions 1 and 2 only) fasten the two aluminum angles provided on the side shoulders in the holes provided.

Install the SLIDER SMALL system and fasten it:

- In the versions 1 and 2: to the steel angles with the auto-threading screws supplied;
- In the version 3: to the ceiling with suitably long screws into holes in the mechanism (Fig. 101).

Insert the lower guiding profile into the base by applying pressure or glue (Fig. 101).

Montage des Oberschranks

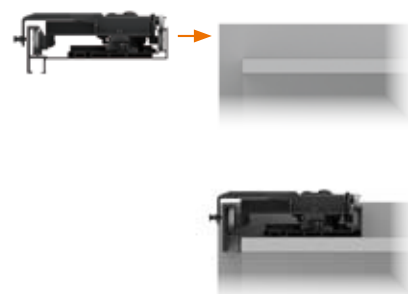
Wichtig: Die Struktur, auf dem das Schiebesystem SLIDER SMALL eingesetzt werden soll, muss waagrecht ausgerichtet werden (Abb. 100).

(Nur für Typen 1 und 2) die Aluwinkelplatte in den vorbereiteten Löchern an den Seitenschultern befestigen.

Das System SLIDER SMALL einsetzen und befestigen:

- Typen 1 und 2 - an der Aluwinkelplatte durch die gelieferten gewindeformenden Schrauben;
- Typ 3 - an der Decke durch angemessene Schrauben in den dafür vorbereiteten Löchern (Abb. 101).

Das untere Schienenprofil fest in die Grundplatte eindrücken und, falls notwendig, mit Kleber fixieren. (Abb 101).



Inserire il regolatore verticale nella sede laterale e quello orizzontale-verticale nella sede centrale delle ante e fissarli con viti TPS di lunghezza adeguata (Fig. 102-103).

Insert the vertical governor into the side slot and the horizontal-vertical governor into the wing central slot, then fix them with suitable length TPS screws (Fig. 102-103).

Den senkrechten Ausrichtungsbeschlag in die seitliche Öffnung einführen und den horizontal - vertikalen in die Öffnung an der Türmitte; dann mit ausreichend langen TPS - Schrauben fest anziehen (Abb. 102-103).

Fig. 102
Abb. 102

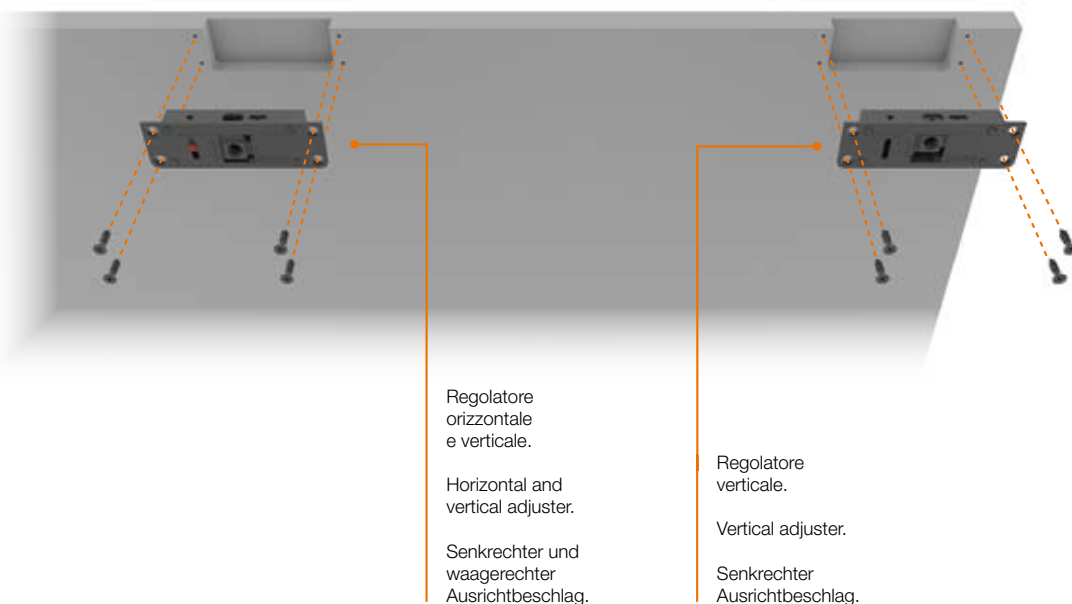
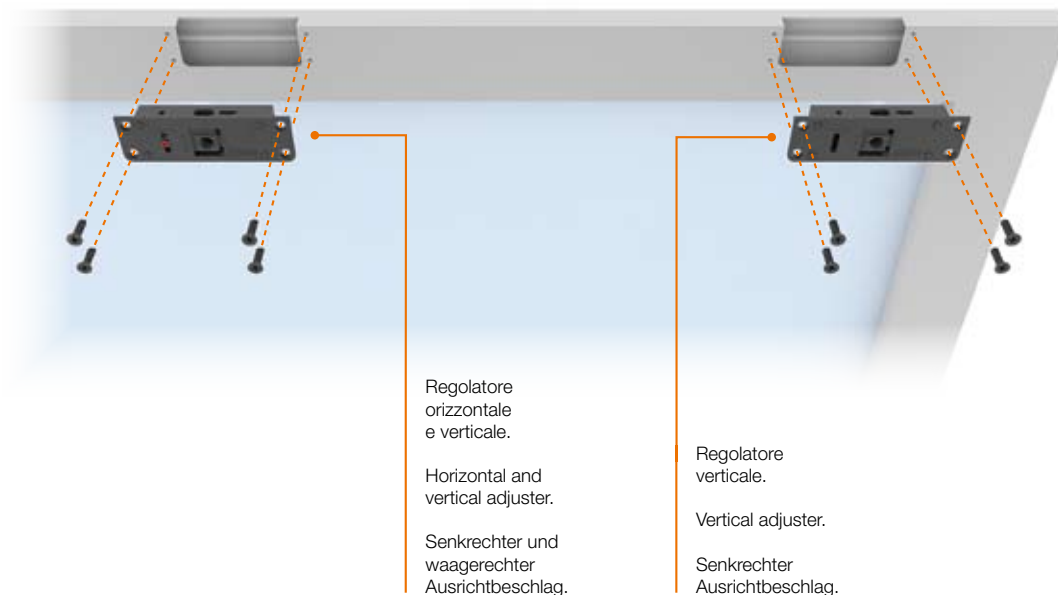


Fig. 103
Abb. 103



Montaggio contenitori pensili

Estrarre una coppia di carrelli aprendola sino a fine corsa e applicare la corrispondente anta infilando nel foro dei regolatori i perni sporgenti dai carrelli. Quindi, con la chiave esagonale da mm 3 in dotazione, fissare il grano M6 che si trova nel foro centrale dei regolatori. Porre attenzione che durante questa operazione l'anta rimanga sempre a contatto con il lato verticale della piastra (Fig. 104).

Wall cabinet assembly

Remove an upper carriage pair by opening it to its stop position and apply the corresponding door by inserting the protruding carriage pins into the adjuster holes. Tighten the M6 dowel on the central adjuster hole using the 3 mm hexagonal key supplied. Ensure that the door always touches the vertical side of the plate during this operation (Fig. 104).

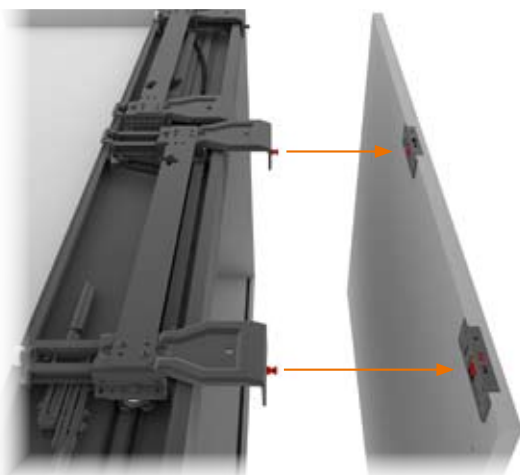
Montage des Oberschranks

Eine der oberen Platten bis zum Endanschlag herausziehen, die entsprechende Tür einlegen und die überstehenden Plattenbolzen in den Ausrichtbeschläge einstecken. Mit den 3 mm Sechskantschlüssel den Stift M6 in dem Ausrichtbeschlagmittelloch befestigen. Bitte achten Sie darauf, dass die Tür während dieses Vorganges mit der senkrechten Seite der Platte in Kontakt bleibt (Abb. 104).

Fig. 104
Abb. 104



24



È possibile ricevere le trasmissioni in due versioni:

1) nel caso si sappia a priori l'altezza esatta del pensile che si intende produrre, le trasmissioni potranno essere fornite a misura già assemblate (Fig. 105).

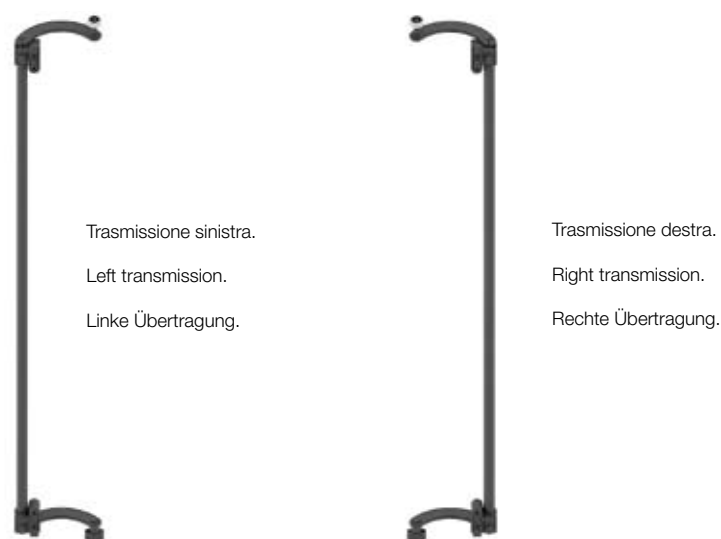
Transmissions can be received in two versions:

1) if the height of the hanging item to be produced is known, transmissions can be supplied already assembled (Fig. 105).

Die Übertragungen sind in zwei Ausführungen erhältlich:

1) Wenn schon vorab die genaue Höhe des zu fertigenden Hängeschrankes feststeht, können die maßgerecht montierten Übertragungen mitgeliefert werden (Abb. 105).

Fig. 105
Abb. 105



2) Nel caso si voglia produrre pensili di pari larghezza, ma di altezza variabile, le trasmissioni potranno essere fornite smontate (Fig. 106).

2) In case the hanging items to be produced have the same widths but different heights, transmissions can be supplied disassembled (Fig. 106).

2) Werden Hängeschränke gefertigt, die zwar die gleiche Breite, aber unterschiedliche Höhen haben, werden die nicht montierten Übertragungen mitgeliefert (Abb. 106).

Fig. 106
Abb. 106



Montaggio contenitori pensili

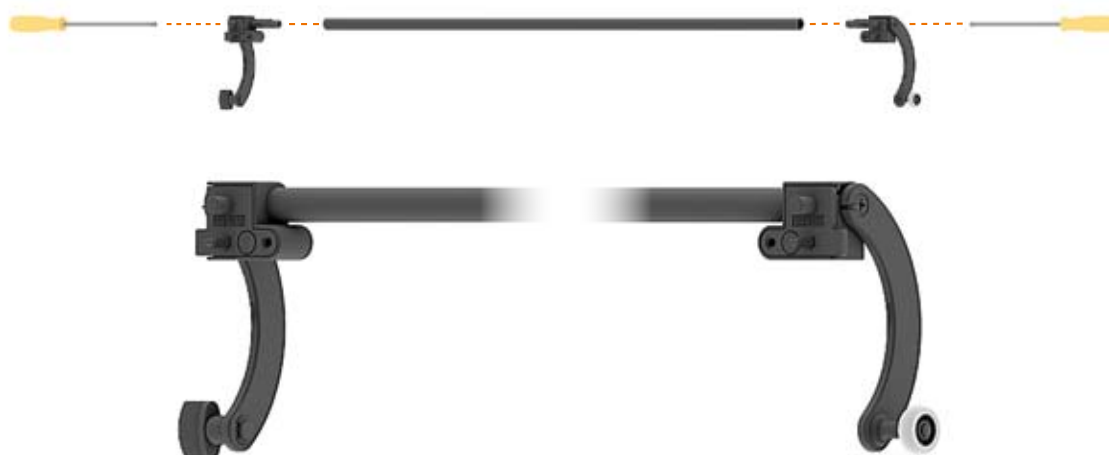
Per il montaggio delle trasmissioni il cliente dovrà tagliare i tubicini a misura (L) in base alle seguenti formule:

- **Per i pensili di tipo 1**
L=HT-SPC-SPB-156,4 mm
- **Per i pensili di tipo 2**
L=HT-SPB-138,4 mm
- **Per i pensili di tipo 3**
L=HI+SPC-94,5 mm

Procedere con l'assemblaggio della trasmissione sinistra, inserendo i componenti denominati C2A150 in un'estremità del profilo e quelli denominati C2A152 nell'estremità opposta. Bloccare gli elementi agendo sull'apposita vite (Fig. 107).

Compiendo questa operazione, fare particolare attenzione a mantenere gli elementi in battuta sul tubicino.

Fig. 107
Abb. 107



Procedere allo stesso modo con l'assemblaggio della trasmissione destra, utilizzando i componenti C2A151 e C2A153.

Wall cabinet assembly

To mount transmissions, the customer shall cut tubes to the proper lengths (L) according to the following formulas:

- **For type 1 hanging elements**
L=HT-SPC-SPB-156.4 mm
- **For type 2 hanging elements**
L=HT-SPB-138.4 mm
- **For type 3 hanging elements**
L=HI+SPC-94.5 mm

Assemble the left transmission by inserting parts named C2A150 into a profile end and parts named C2A152 into the opposite end. Block elements through the special screw (Fig. 107).

When carrying out this operation, pay special attention to keeping elements in line on the tube.

Proceed similarly to assembling the right transmission, using components C2A151 and C2A153.

Montage des Oberschranks

Für die Montage der Übertragungen muss der Kunde die Röhrcchen nach folgenden Formeln (L) zuschneiden:

- **Für Hängeschränke Type 1**
L=HT-SPC-SPB-156,4 mm
- **Für Hängeschränke Type 2**
L=HT-SPB-138,4 mm
- **Für Hängeschränke Type 3**
L=HI+SPC-94,5 mm

Für die Montage der linken Übertragung müssen die Komponenten C2A150 in ein Ende des Profils eingesteckt werden und die Komponenten C2A152 in das andere. Die Elemente werden dann festgeschraubt (Abb. 107).

Dabei muss darauf geachtet werden, dass die Elemente im Anschlag auf dem Röhrcchen bleiben.

Genau auf die gleiche Weise wird die rechte Übertragung zusammengesetzt, wobei hierfür die Komponenten C2A151 und C2A153 verwendet werden.

Ad anta completamente aperta inserire gli alberi di trasmissione, infilando la rotella nel binario di scorrimento superiore attraverso gli scarichi eseguiti alle estremità e contemporaneamente il pattino di plastica nel binario di guida inferiore.

Dall'interno del pensile, applicare all'anta l'albero di trasmissione, inserendo nei fori di diametro mm 6 i supporti di plastica. Fissarli poi con viti TPS di lunghezza adeguata.

Ripetere la stessa procedura per la seconda anta (Fig. 108).

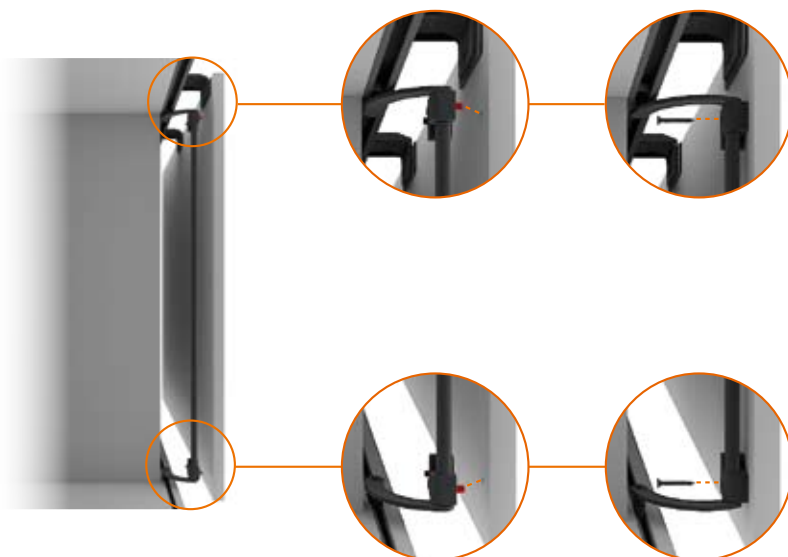
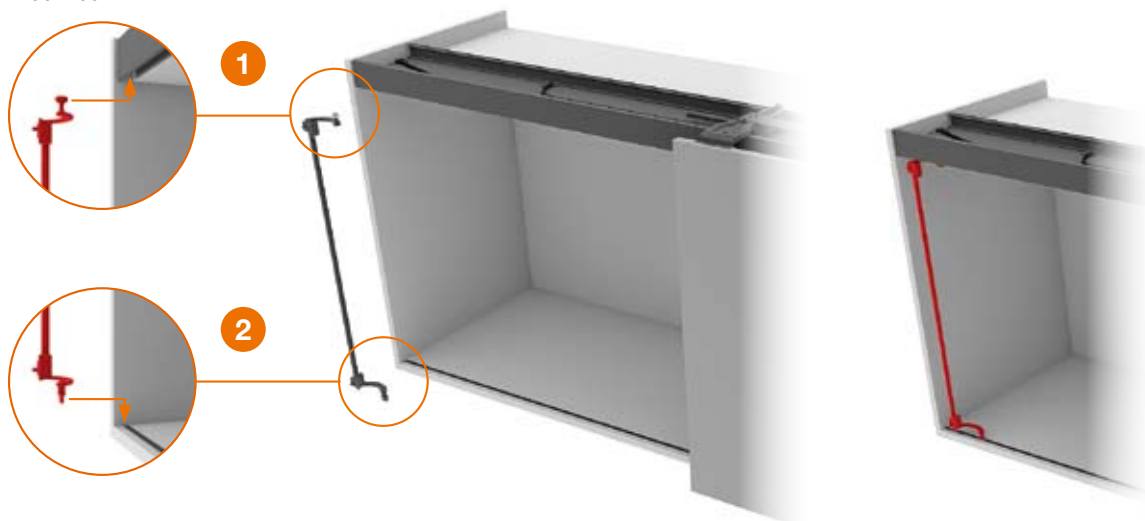
Open the wing completely and insert the transmission shaft, by sliding the wheel on the upper sliding rail through the discharge slots at the ends and - at the same time - the plastic runner on the lower sliding rail. From inside the hanging element position the transmission shaft on the wing, by inserting the plastic supports into the 6 mm holes. Then tighten using TPS screws with a suitable length.

Repeat the same process for the second wing (Fig. 108).

Die Übertragungsbolzen werden bei geöffneter Schranktür eingebaut; man setzt das Rad an den Ausläufen (am Ende der Schiene) in die obere Laufschiene ein und gleichzeitig wird auch die Plastikgleitbacke in die untere Laufschiene eingesetzt. Dann wird der Übertragungsbolzen intern an der Schranktür befestigt, indem man zuerst die Plastikträger in die 6mm großen Löcher einsetzt und sie dann mit ausreichend langen TPS-Schrauben festzieht.

Das gleiche muss auch an der anderen Schranktür vorgenommen werden (Abb. 108).

Fig. 108
Abb. 108



Regolazioni contenitori pensili

Importante: aprire con cura la prima anta, facendola scorrere fino a fine corsa (Fig. 109) e metterla in bolla agendo sui regolatori verticali con la chiave esagonale da mm 3 in dotazione, nell'impronta di sinistra (Fig. 111).

Allo stesso modo, regolare la posizione in altezza rispetto alla struttura (Fig. 110).

Ripetere le operazioni anche sulla seconda anta.

Fig. 109
Abb. 109



Fig. 110
Abb. 110

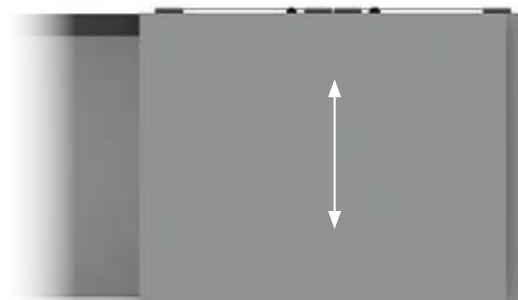


Fig. 111
Abb. 111



Verificare che lo scuretto tra le ante risulti parallelo.

In caso contrario, AD ANTE CHIUSE, agire sui regolatori verticali (Fig. 111)

Wall cabinet adjustments

Important: open the first wing with care by sliding it until it stops (Fig. 109), then level it through the vertical adjustment system using the 3 mm hexagon wrench provided, in the left slot (Fig. 111).

Similarly, adjust the height position referred to the structure (see fig. 110).

Repeat the same operations on the second wing.

Regulierung des Oberschranks

Wichtig: Den ersten Türflügel vorsichtig bis zum Anschlag öffnen (Abb. 109); an der linken Gravur der Ausrichtungsbeschläge mit dem mitgelieferten 3 mm - Schraubenschlüssel waagrecht ausrichten (Abb. 111).

Genauso muss die Höhenposition reguliert werden (Abb. 110).

Das gleiche am anderen Türflügel vornehmen.

Check the shutter between wings is parallel.

If it's not, operate on parallel adjusting systems when WINGS ARE CLOSED (Fig. 111).

Überprüfen Sie, ob der Laden zwischen den Türflügeln parallel ist. Ansonsten muss er BEI GESCHLOSSENEN TUERFLUEGELN mit den senkrechten Ausrichtungsbeschlägen reguliert werden (Abb. 111).

Regolare lo scuretto di mm 4 tra le ante (Fig. 112-113) e nel caso della tipologia 1 anche lo scuretto di mm 4 tra le ante e i fianchi laterali (Fig. 113) agendo sui regolatori orizzontali, applicati al centro delle ante (Fig. 102), con la chiave esagonale da mm 3 in dotazione, nell'impronta di destra (Fig. 114).

Adjust the shutter by mm 4 between wings (Fig. 112-113) and, in case of type 1, even 4 mm between lateral sides and wings (Fig. 113) using the horizontal adjusting systems, in the centre of wings (see fig. 102). Use the 3 mm hexagon wrench provided, in the right slot (Fig. 114).

Den 4 mm Laden zwischen den Türflügeln regulieren (Abb. 112-113). Bei Modell 1 muss sowohl der 4 mm Laden zwischen den Türflügeln als auch der an den Seitenwänden reguliert werden (Abb. 113). Dabei verwendet man den mitgelieferten 3 mm - Schraubenschlüssel und agiert an der rechten Gravur (Abb. 102) der horizontalen Ausrichtungsbeschläge, die sich an der Strukturmitte befinden (Abb. 114).

Fig. 112
Abb. 112

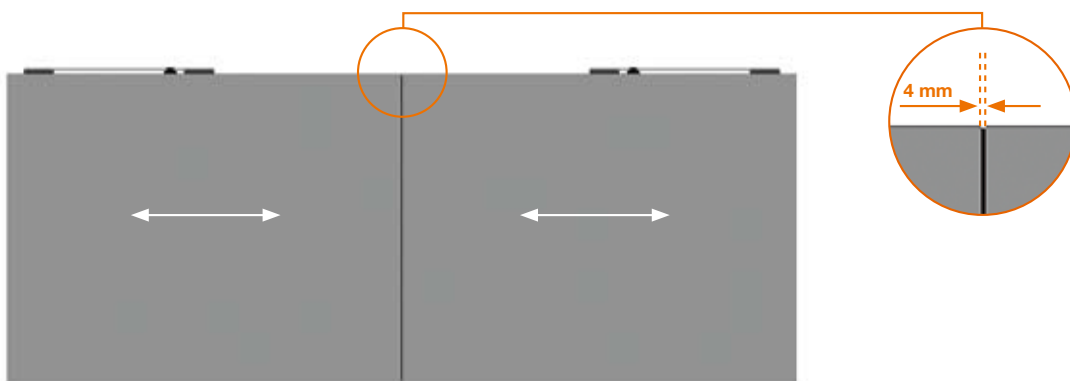


Fig. 113
Abb. 113

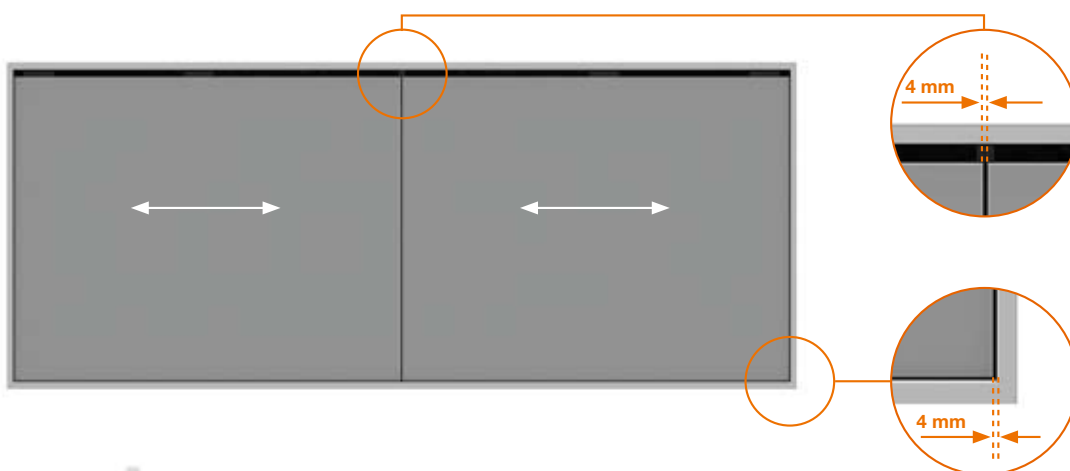


Fig. 114
Abb. 114



Regolazioni contenitori pensili

Verificare che lo scuretto laterale tra anta e fianco esterno sia parallelo e di circa mm 3.
In caso contrario, aprire l'anta interessata e agire con la chiave da mm 2,5 in dotazione sui regolatori posti sui supporti delle trasmissioni (Fig. 115).

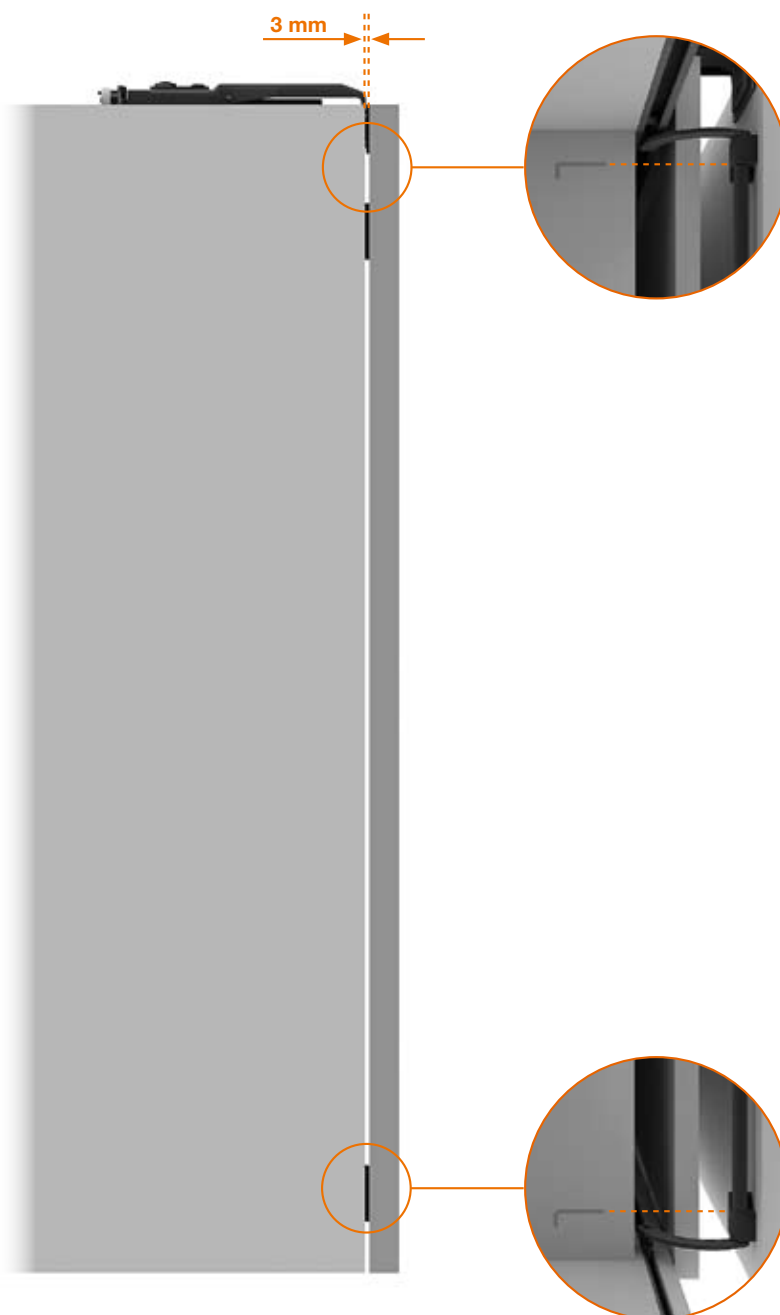
Wall cabinet adjustments

Check the side shutter between the wing and the external side is parallel, with a distance of about 3 mm. Otherwise, open the wing and use the 2.5 mm wrench supplied to adjust the mechanisms on the transmission supports (Fig. 115).

Regulierung des Oberschranks

Der Seitenladen zwischen Schranktür und der externen Außenwand muss parallel und etwa 3 mm breit sein. Sollte dies nicht der Fall sein, öffnet man die Schranktür und reguliert diesen Abstand mit einem 2,5 mm – Schlüssel auf den Übertragungshaltern Abb. 115).

Fig. 115
Abb. 115



Il disallineamento può presentarsi in due modi:

1) nella parte superiore lo scuretto misura circa mm 3, nella parte inferiore una quota minore. Per correggere tale difetto, agire sul regolatore inferiore (B) con la chiave da mm 2,5, sino ad allineare le porte al fianco.

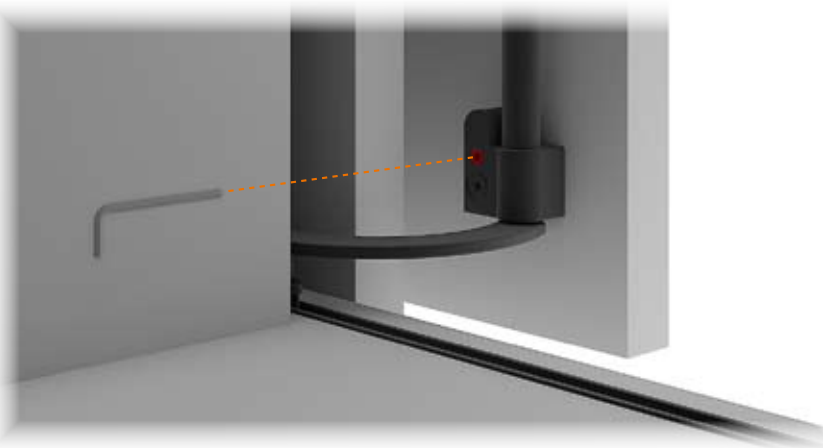
The maladjustment can occur in two ways:

1) in the upper section the shutter is about 3 mm, in the lower section a lower value. To correct this problem, adjust the lower mechanism (B) using the 2.5 mm wrench, until you reach a proper side alignment.

Der Seitenladenabstand kann wie folgt aussehen:

1) Oben misst er circa 3 mm, unten ist er enger. Mit einem 2,5 mm – Schlüssel am unteren Regler (B) drehen, bis die Schranktür perfekt positioniert ist.

Fig. 116
Abb. 116

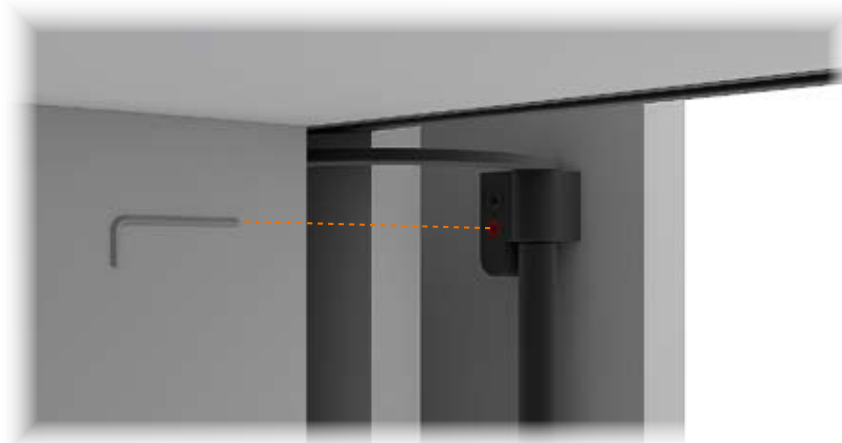


2) Nella parte superiore lo scuretto misura mm 3, nella parte inferiore una quota maggiore. Per correggere tale difetto, agire sul regolatore superiore (A) con la chiave da mm 2,5 fino ad allineare le porte al fianco.

2) In the upper section the shutter is about mm 3, the lower more. To correct this problem, adjust the upper mechanism (A) using the 2.5 mm wrench, until you reach a proper side alignment.

2) Oben misst er circa 3 mm, unten ist er breiter. Mit einem 2,5 mm – Schlüssel am oberen Regler (A) drehen, bis die Schranktür perfekt positioniert ist.

Fig. 117
Abb. 117



Regolazioni contenitori pensili

Terminate tutte le regolazioni, è importante verificare che:

- l'anta aperta sia parallela all'anta chiusa e alla struttura;
- il pattino di plastica sia sempre inserito nel binario di guida inferiore lungo tutto il percorso dell'anta;
- siano rispettati gli scuretti di mm 4 tra ante e fianchi laterali e la distanza di mm 3 tra ante e struttura.
- siano applicati sul lato interno delle ante i paracolpi autoadesivi in dotazione, in corrispondenza della base e del cielo, al fine di garantire il corretto posizionamento delle ante in chiusura.

Wall cabinet adjustments

Once required adjustments are completed make sure that:

- the open wing is parallel to the closed wing and to the structure;
- the plastic runner shall always be inserted into the lower guide rail on the entire wing path;
- 4 mm shutters are present between wings and lateral sides and there is a 3 mm room between the wings and the structure.
- the internal side of wings includes the self-adhesive bumpers (supplied), by the base and the ceiling, to ensure proper positioning of closed wings.

Regulierung des Oberschranks

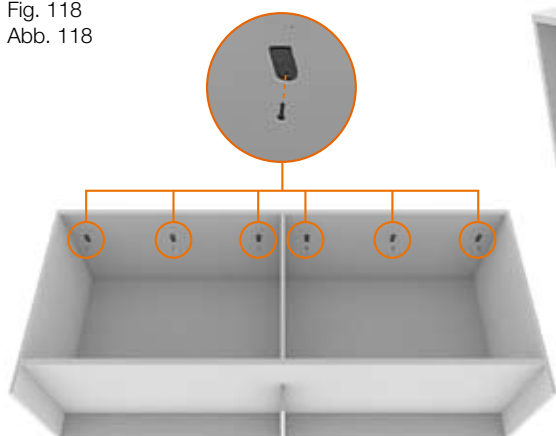
Ist man mit der Regulierung fertig, muss folgendes überprüft werden:

- der offene Flügel muss parallel zum geschlossenen Flügel und zur Möbelstruktur sein;
- Der Kunststoffgleitblock muss immer in der unteren Schiene auf der gesamten Schiebelänge eingesteckt werden;
- breiter Abstand zwischen den Flügeln und der Möbelstruktur eingehalten werden.
- an der Innenseite der Türflügel müssen die mitgelieferten selbstklebenden Puffer oben und unten angebracht werden, damit die Flügel gut schließen.

Montaggio contenitori a terra

Importante: mettere in bolla il contenitore sul quale va applicato il sistema di scorrimento SLIDER SMALL. Montare le clips in plastica in dotazione con viti autofilettanti a legno TC di lunghezza adeguata nei fori predisposti (Fig. 118).

Fig. 118
Abb. 118

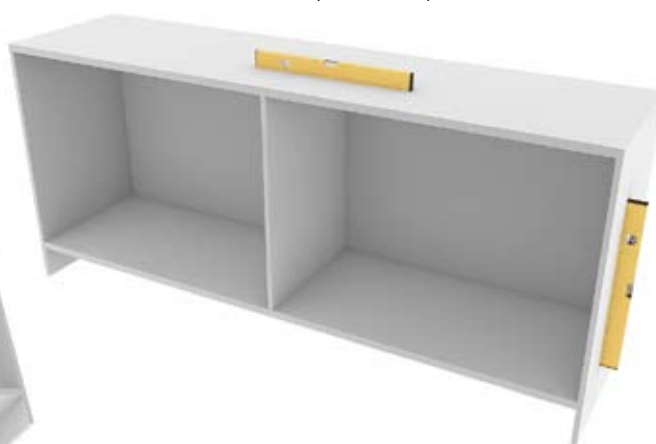


Floor cabinet assembly

Important: Level the cabinet which the sliding system SLIDER SMALL is to be applied to. Install the plastic clips supplied using TC screws of an appropriate length (Fig. 118).

Montage des Unterschranks

Wichtig: Die Unterschranksstruktur, auf dem das Schiebepystem SLIDER SMALL eingesetzt werden soll, ausrichten. Die mitgelieferten Plastik-Clips durch TC Schrauben der geeigneten Länge befestigen (Abb. 118).

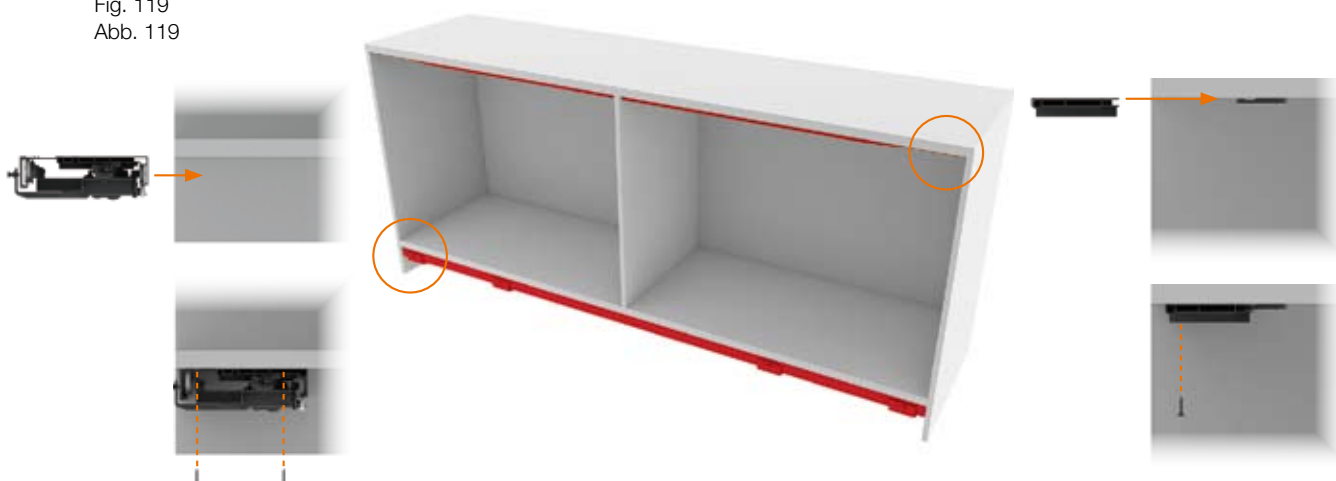


Applicare il movimento SLIDER SMALL sotto il basamento e fissarlo con viti autofilettanti a legno TPS di lunghezza adeguata nei fori predisposti. Inserire la guida superiore (intera o in due pezzi) in alluminio nelle clips e fissarla con viti autofilettanti a legno TC di lunghezza adeguata nei fori predisposti (Fig. 119).

Fig. 119
Abb. 119

Apply the SLIDER SMALL system underneath the base and fix it through auto-threading TPS wooden screws of suitable length into the holes. Slide in the upper aluminum guide (onpiece or two-piece) and fix it through auto-threading TC wooden screws of appropriate length into pre-set holes (Fig. 119).

Das System SLIDER SMALL unter der Unterlage einsetzen und es mit den gelieferten gewindeförmigen TPS Holzschrauben in den vorbereiteten Löchern befestigen. Die obere Alu-Schienen (in einem Stück oder geteilt) einschieben und mit Selbstdrehenden Holzschrauben der geeigneten Länge anbringen (Abb. 119).



Montaggio contenitori a terra

Inserire il regolatore verticale nella sede laterale e quello orizzontale-verticale nella sede centrale delle ante e fissarli con viti TPS di lunghezza adeguata. Fissare poi la staffa superiore relativa ad ogni anta con viti TC di lunghezza adeguata nei fori predisposti (Fig.120-121).

Fig. 120
Abb. 120

Floor cabinet assembly

Insert the vertical governor into the side slot and the horizontal-vertical governor into the wing central slot, then fix them with suitable length TPS screws. Fix the upper bracket relating to each wing using suitable length TC screws in the special holes (Fig. 120-121).

Montage des Unterschranks

Den senkrechten Ausrichtungsbeschlag in die seitliche Öffnung und den horizontal - vertikalen in die Öffnung an der Türmitte einführen; dann mit ausreichend langen TPS - Schrauben fest anziehen. Den oberen Führungswinkel für jede Tür mit ausreichend langen TC - Schrauben in den vorgebohrten Löchern befestigen (Abb. 120-121).

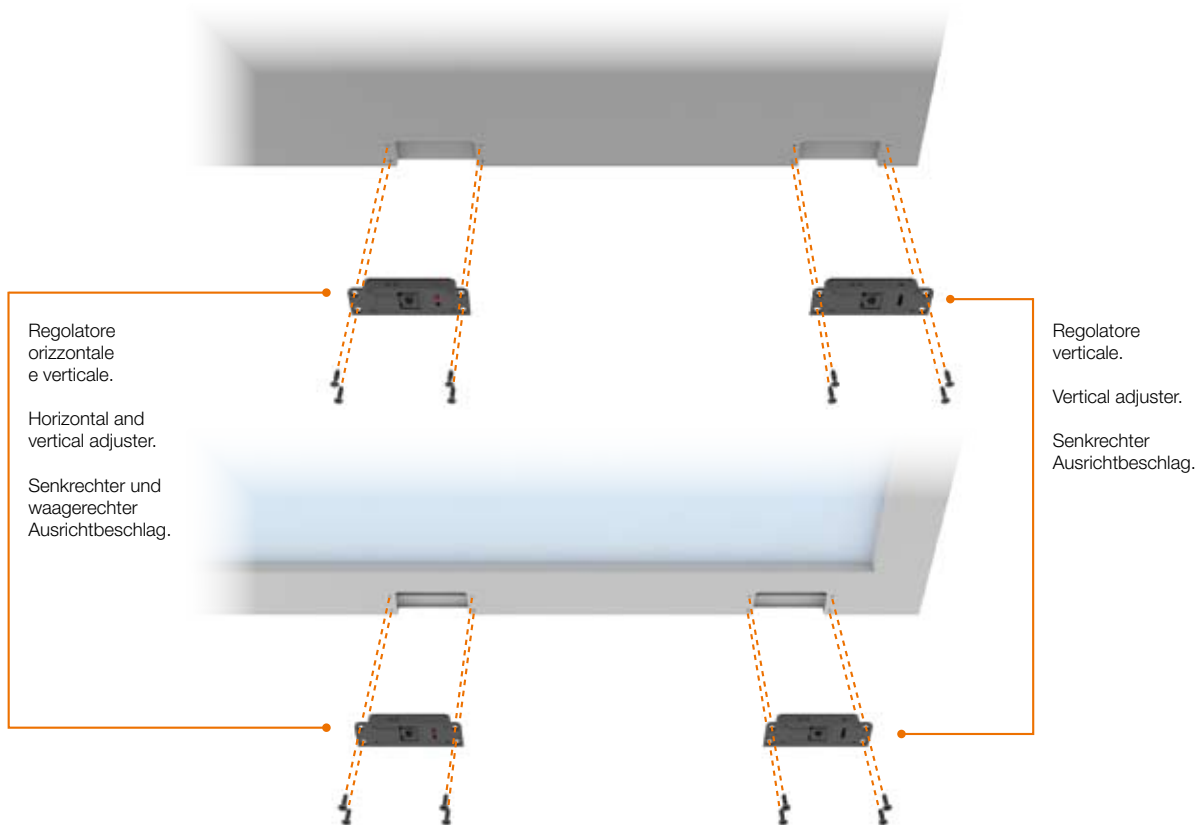


Fig. 121
Abb. 121

Estrarre dal meccanismo inferiore uno dei due carrelli ed aprirlo fino a fine corsa. Inclinando l'anta verso l'interno, inserire la coppia di cuscinetti presente nel braccetto superiore nella guida in plastica (Fig. 122). Riportare in posizione verticale l'anta infilando nel foro dei regolatori i perni sporgenti dai carrelli.

Quindi, con la chiave esagonale da mm 3 in dotazione, fissare il grano M6 che si trova nel foro centrale dei regolatori (Fig. 123). Porre attenzione che durante questa operazione l'anta rimanga sempre a contatto con il lato verticale dei carrelli.

Ripetere la stessa operazione per l'altra anta.

Move one carriage from lower mechanism and open it to its stop position. Rotating the door inward, insert the couple of bearings of the upper bracket into the plastic guide (Fig. 122). Restore the door to the vertical position by inserting the protruding plate pins into the adjuster holes.

Tighten the M6 dowel on the central adjuster hole using the 3 mm hexagonal key supplied (Fig. 123). Ensure that the door always touches the plate vertical side of the carriages during this process. Repeat the same step for the other door.

Einen der Laufwagen aus dem unteren Beschlag bis zum Endanschlag herausziehen.

Die Türe nach innen kippen und die zwei Kugellager auf den oberen Führungsarmen in die Plastikschiene einführen (Abb. 122). Die Türe nun wieder senkrecht stellen und die Bolzen auf den Laufwagen in die Ausrichtungsbeschläge einführen. Mit den 3 mm Sechskantschlüssel den Stift M6 an dem Ausrichtungsbeschlagmittelloch befestigen (Abb. 123).

Bitte beachten Sie darauf, dass die Tür während dieses Vorganges mit der senkrechten Seite der Laufwagen in Kontakt bleibt. Wiederholen Sie diese Operation auf der zweiten Tür.

Fig. 122
Abb. 122

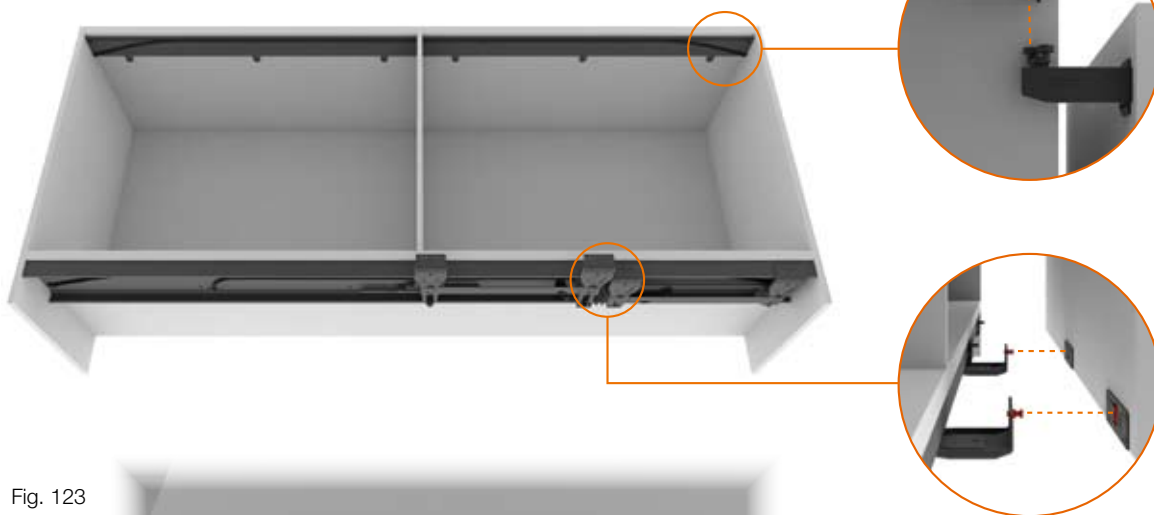


Fig. 123
Abb. 123



Regolazioni contenitori a terra

Importante: aprire con cura la prima anta, facendola scorrere fino a fine corsa e metterla in bolla (Fig. 124) agendo sui regolatori inferiori con la chiave esagonale da mm 3 in dotazione, nell'impronta di destra (Fig. 126). Di seguito, regolare la posizione in altezza rispetto alla struttura (Fig. 125-126). Ripetere le operazioni anche sulla seconda anta.

Fig. 124
Abb. 124



Floor cabinet adjustments

Important: Open the first wing with care by sliding it until it stops, then level it (Fig. 124) through the lower adjustment system using the 3 mm hexagon wrench provided, in the right slot (Fig. 125). Then adjust the height position referred to the structure (Fig. 126). Repeat the same operations on the second wing.

Fig. 125
Abb. 125

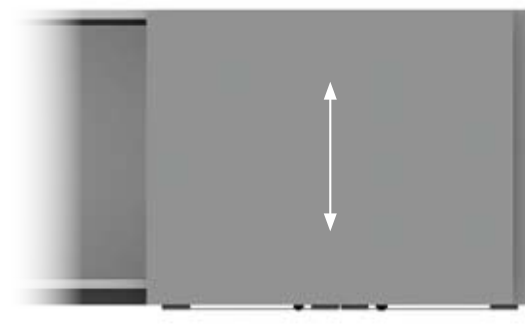


Fig. 126
Abb. 126



Verificare che lo scuretto tra le ante, una volta chiuse, risulti parallelo. In caso contrario, AD ANTE CHIUSE, agire in modo minimo sui regolatori inferiori sempre nell'impronta di destra (Fig. 126)

Check the shutter between wings (when closed) is parallel. If it's not, when WINGS ARE CLOSED, operate on lower adjusting systems in the right slot again (Fig. 126).

Regulierung des Unterschranks

Wichtig: Den ersten Türflügel vorsichtig bis zum Anschlag öffnen und durch die Türregler mit dem mitgelieferten 3 mm - Schraubenschlüssel ausrichten (Abb. 124). Dabei die rechte Öffnung der Regler betätigen (Abb. 126) Genauso muss die Höhenposition reguliert werden (Abb. 125-126). Das gleiche am anderen Türflügel vornehmen.

Überprüfen Sie, dass der Spalt zwischen den zwei Türflügel im geschlossenen Zustand in der Mitte parallel ist. Ansonsten muss dieser BEI GESCHLOSSENEN TUERFLUEGELN durch die unteren Ausrichtungsbeschlägen LEICHT reguliert werden. Dabei immer die rechte Öffnung der Regler betätigen (Abb. 126).

Regolare lo scuretto di mm 4 tra le ante (Fig. 127-128) e nel caso delle tipologie 4-6 anche lo scuretto di mm 4 tra le ante e i fianchi laterali (Fig. 128) agendo sui regolatori inferiori, applicati al centro delle ante (Fig. 120-121), con la chiave esagonale da mm 3 in dotazione, nel foro di sinistra (Fig. 129).

Adjust the shutter by 4 mm between wings (Fig. 127-128) and, in case of types 4-6, even 4 mm between lateral sides and wings (Fig. 128) using the lower adjusting systems, in the centre of wings (Fig. 120-121). Use the 3 mm hexagon wrench provided, in the left hole (Fig. 129).

Den 4 mm Laden zwischen den Türflügeln regulieren (Abb. 127-128). Bei Modellen 4-6 muss sowohl der 4 mm Laden zwischen den Türflügeln als auch der an den Seitenwänden reguliert werden (Abb. 128). Dabei verwendet man den mitgelieferten 3 mm - Schraubenschlüssel und agiert an der linken Öffnung (Abb. 120-121) der unteren Ausrichtungsbeschläge, die sich an der Türmitte befinden (Abb. 129).

Fig. 127
Abb. 127

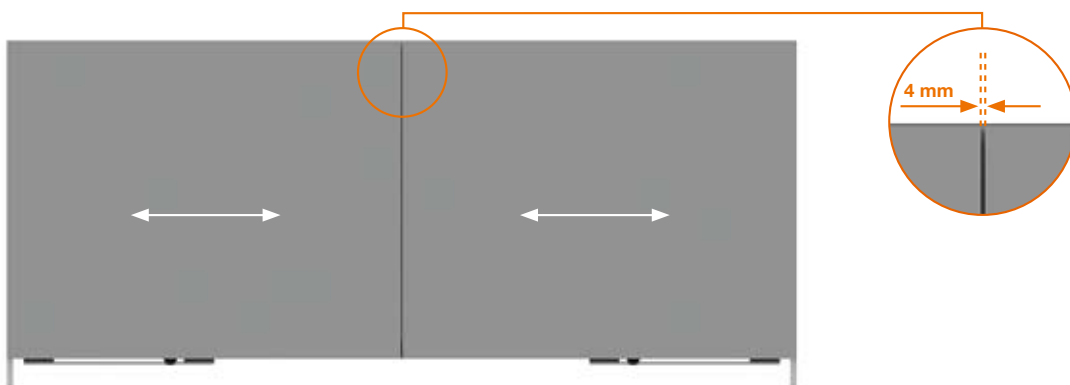


Fig. 128
Abb. 128

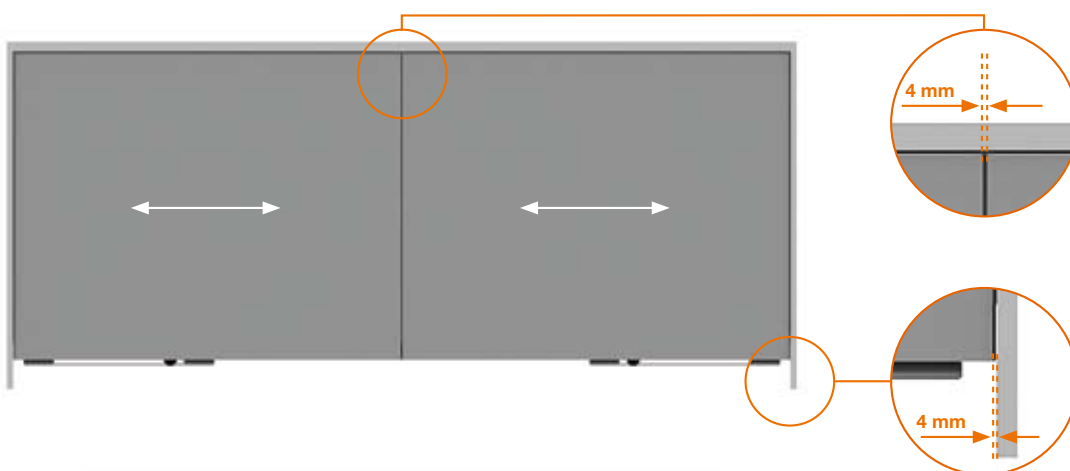


Fig. 129
Abb. 129



Regolazioni

Per allineare le ante in profondità (Fig. 130), agire sulla staffa superiore, fissata sull'anta, nel seguente modo:

- A) allentare la vite di fissaggio del braccetto usando la chiave esagonale da mm 3 (Fig. 131);
- B) con la stessa chiave agire sull'eccentrico posto sotto la vite (Fig. 132);
- C) chiudere la vite allentata al punto A (Fig. 133).

Adjustments

To align wings in depth (Fig. 130), operate on the upper bracket (fixed on the wing), as follows:

- A) unlock the locking screw of the bracket by using the hexagonal 3 mm allen key (Fig. 131);
- B) using the same key, adjust the cam under the screw (Fig. 132);
- C) tighten the screw loosened in step A (Fig. 133).

Regulierung

Die Türen auf folgende Weise mit dem oberen Führungswinkel in Tiefe ausrichten (Abb.130):

- A) Die Schraube auf der waagerechten des Führungsarm mit dem 3 mm Sechskant-schlüssel lockern (Abb.131);
- B) mit dem gleichen Schlüssel auf die Exzentrerscheibe unter der Schrauben (Abb. 132):
- C) die in Punkt A gelockerten Schrauben anziehen (Abb. 133).

Fig. 130
Abb. 130

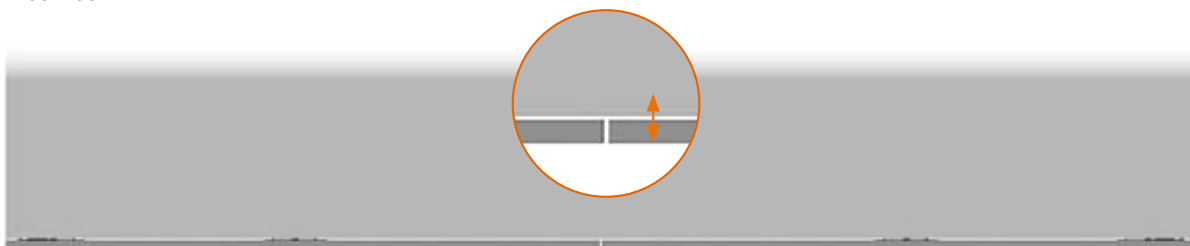


Fig. 131
Abb. 131

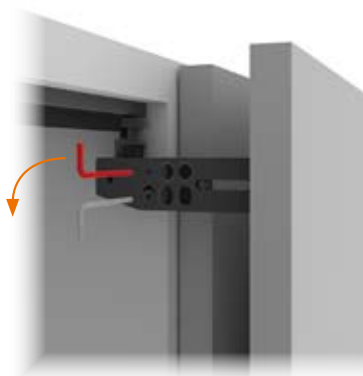


Fig. 132
Abb. 132

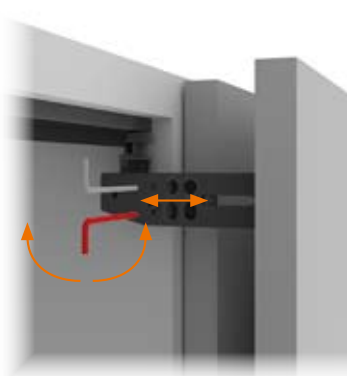
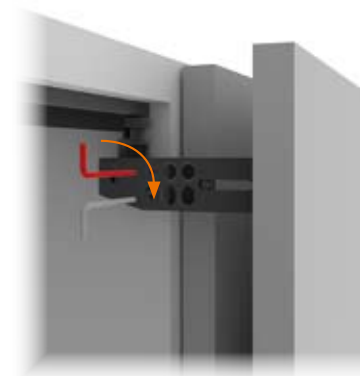


Fig. 133
Abb. 133



Terminate tutte le regolazioni, è importante verificare che:

- l'anta aperta sia parallela all'anta chiusa e alla struttura;
- siano rispettati gli scuretti di mm 4 tra ante e fianchi laterali e la distanza di mm 3 tra ante e struttura.
- siano applicati sul lato interno delle ante i paracolpi autoadesivi in dotazione, (Fig. 134) in corrispondenza della base e del cielo, al fine di garantire il corretto posizionamento delle ante in chiusura.

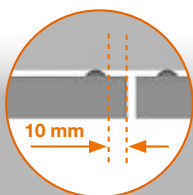
Once required adjustments are completed make sure that:

- the open wing is parallel to the closed wing and to the structure;
- 4 mm shutters are present between wings and lateral sides and there is a 3 mm room between the wings and the structure.
- the internal side of wings includes the self-adhesive bumpers (supplied), (Fig. 134) by the base and the ceiling, to ensure proper positioning of closed wings.

Ist man mit der Regulierung fertig, muss folgendes überprüft werden:

- der offene Flügel muss parallel zum geschlossenen Flügel und zur Möbelstruktur sein;
- breiter Abstand zwischen den Flügeln und der Möbelstruktur eingehalten werden.
- an der Innenseite der Türflügel müssen die mitgelieferten selbstklebenden Puffer (Abb. 134) oben und unten angebracht werden, damit die Flügel gut schließen.

Fig. 134
Abb. 134





Bortoluzzi Sistemi srl
Via Caduti 14.IX.44, 45
32100 BELLUNO - Italy
Tel. 0437.930866 r.a.
Fax 0437.931442
sistemi@bortoluzzi.com
www.bortoluzzi.com

